

Dell PowerEdge T110 II シス テム オーナーズマニュアル

認可モデル E11S シリーズ
認可タイプ E11S002



メモ、注意、警告



メモ：コンピュータを使いやすくするための重要な情報を説明しています。



注意：手順に従わない場合は、ハードウェアの損傷やデータの損失の可能性を示しています。



警告：物的損害、けが、または死亡の原因となる可能性があることを示しています。

本書の内容は予告なく変更されることがあります。

© 2011 すべての著作権は Dell Inc. にあります。

Dell Inc. の書面による許可のない複製は、いかなる形態においても厳重に禁じられています。

本書に使用されている商標：Dell™、DELL ロゴ、および PowerEdge™ は Dell Inc. の商標です。Microsoft®、Windows® および Windows Server® は米国その他の国における Microsoft Corporation の商標または登録商標です。

商標または製品の権利を主張する事業体を表すためにその他の商標および社名が使用されていることがあります。それらの商標や会社名は、一切 Dell Inc. に帰属するものではありません。

目次

1 システムについて	11
起動中にシステムの機能にアクセスする方法	11
前面パネルの機能およびインジケータ	12
背面パネルの機能およびインジケータ	14
外付けデバイス接続のガイドライン	15
NIC インジケータコード	16
診断ライト	17
システムメッセージ	19
警告メッセージ	23
診断メッセージ	23
アラートメッセージ	23
その他の情報	24

2	セットアップユーティリティとブートマネージャの使い方	25
	システム起動モードの選択	25
	セットアップユーティリティの起動	26
	エラーメッセージへの対応	26
	セットアップユーティリティのオプション	27
	Main (メイン) 画面	27
	Memory Settings (メモリ設定) 画面	29
	Processor Settings (プロセッサ設定) 画面	30
	SATA Settings (SATA 設定) 画面	31
	Boot Settings (起動設定) 画面	32
	Integrated Devices (内蔵デバイス) 画面	32
	PCI IRQ Assignments (PCI IRQ 割り当て) 画面	33
	Serial Communication (シリアル通信) 画面	34
	Power Management (電力の管理) 画面	35
	System Security (システムセキュリティ) 画面	36
	Exit (終了) 画面	38
	UEFI ブートマネージャの起動	38
	ブートマネージャのナビゲーションキーの使い方	39
	Boot Manager (ブートマネージャ) 画面	40
	Boot Settings (起動設定) 画面	40
	System Utilities (システムユーティリティ) 画面	41

システムパスワードとセットアップパスワードの機能	42
システムパスワードの使い方	42
セットアップパスワードの使い方	45
Embedded System Management (ESM)	47
ベースボード管理コントローラの設定	47
BMC セットアップモジュールの起動	48
3 システム部品の取り付け	49
奨励するツール	49
システムの内部	50
システムカバーの取り外しと取り付け	51
システムカバーの取り外し	51
システムカバーの取り付け	52
前面ベゼル	53
前面ベゼルの取り外し	53
前面ベゼルの取り付け	54
前面ベゼルカバーの取り外し	55
前面ベゼルカバーの取り付け	56
EMI フィラーパネル	56
EMI フィラーパネルの取り外し	56
EMI フィラーパネルの取り付け	58
オプティカルドライブとテープドライブ (オプション)	58
オプティカルドライブまたはテープドライブの取り外し	58
オプティカルドライブまたはテープドライブの取り付け	61

ハードドライブ	63
ハードドライブ取り付けのガイドライン	63
3.5 インチハードドライブの取り外し	63
3.5 インチハードドライブの取り付け	65
3.5 インチハードドライブをハードド ライブブラケットから取り外す方法	67
3.5 インチハードドライブをハードド ライブブラケットに取り付ける方法	67
2.5 インチハードドライブの取り外し (利用可能な場合)	68
2.5 インチハードドライブの取り付け (利用可能な場合)	70
拡張カードスタビライザ	72
拡張カードスタビライザの取り外し	72
拡張カードスタビライザの取り付け	73
冷却用エアフローカバー	73
冷却用エアフローカバーの取り外し	73
冷却用エアフローカバーの取り付け	75
拡張カード	75
拡張カードの取り付けガイドライン	75
拡張カードの取り外し	77
拡張カードの取り付け	78
SAS コントローラ拡張カード	79
システムメモリ	80
メモリモジュール取り付けガイドライン	80
モードごとのガイドライン	81
メモリモジュールの取り外し	82
メモリモジュールの取り付け	84
プロセッサ	86
プロセッサの取り外し	86
プロセッサの取り付け	89

冷却ファン	90
冷却ファンの取り外し	90
冷却ファンの取り付け	91
システムバッテリー	92
システムバッテリーの交換	92
電源ユニット	94
電源ユニットの取り外し	94
電源ユニットの取り付け	95
内蔵 USB メモリキー	96
シャーシイントルージョンスイッチ	98
シャーシイントルージョンスイッチ の取り外し	98
シャーシイントルージョンスイッチ の取り付け	99
コントロールパネルアセンブリ	100
コントロールパネルアセンブリ の取り外し	100
コントロールパネルアセンブリ の取り付け	102
システム基板	103
システム基板の取り外し	103
システム基板の取り付け	105

4 システムのトラブルシューティング	107
作業にあたっての注意	107
システム起動エラーのトラブルシューティング	107
外部接続のトラブルシューティング	108
ビデオサブシステムのトラブルシューティング	108
USB デバイスのトラブルシューティング	108
シリアル I/O デバイスのトラブルシューティング	109
NIC のトラブルシューティング	110
システムが濡れた場合のトラブルシューティング	111
システムが損傷した場合のトラブルシューティング	112
システムバッテリーのトラブルシューティング	113
電源ユニットのトラブルシューティング	114
システム冷却問題のトラブルシューティング	115
冷却ファンのトラブルシューティング	115
システムメモリのトラブルシューティング	116
内蔵 USB キーのトラブルシューティング	118
オプティカルドライブのトラブルシューティング	119

テープバックアップユニットのトラブルシューティング	120
ハードドライブのトラブルシューティング	121
拡張カードのトラブルシューティング	122
プロセッサのトラブルシューティング	124
5 システム診断プログラムの実行	125
オンライン Diagnostics (診断) の使い方	125
内蔵されたシステム診断プログラムの機能	126
内蔵されたシステム診断プログラムの実行が必要な場合	126
内蔵されたシステム診断プログラムの実行	127
システム診断プログラムのテストオプション	127
カスタムテストオプションの使い方	128
テストするデバイスの選択	128
診断オプションの選択	128
情報および結果の表示	129

6	ジャンパとコネクタ	131
	システム基板のジャンパ	131
	システム基板のコネクタ	132
	パスワードを忘れたとき	134
7	困ったときは	137
	デルへのお問い合わせ	137
	索引	139

システムについて

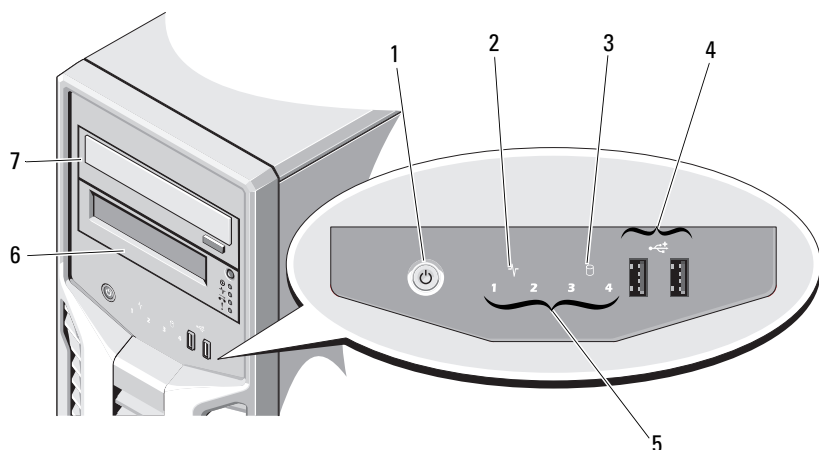
起動中にシステムの機能にアクセスする方法


起動時に以下のキー操作を行うと、システム機能にアクセスできます。




キースト ロック	説明
<F2>	セットアップユーティリティが起動します。25 ページの「セットアップユーティリティとブートマネージャの使い方」を参照してください。
<F10>	システムサービスが起動し、Dell Unified Server Configurator (USC) が開きます。Dell USC を使用して、システム診断プログラムなどの内蔵されたユーティリティにアクセスできます。詳細については、Dell USC のマニュアルを参照してください。
<F11>	システムの構成に応じて、BIOS ブートマネージャまたは UEFI (Unified Extensible Firmware Interface) ブートマネージャが起動します。25 ページの「セットアップユーティリティとブートマネージャの使い方」を参照してください。
<F12>	PXE (Preboot eXecution Environment) ブートが開始します。
<Ctrl><E>	ベースボード管理コントローラ (BMC) 設定ユーティリティが起動し、システムイベントログ (SEL) およびシステムへのリモートアクセスの設定にアクセスできます。詳細については、BMC のユーザーマニュアルを参照してください。
<Ctrl><C>	SAS 設定ユーティリティが起動します。詳細については、SAS アダプタのマニュアルを参照してください。
<Ctrl><R>	PERC 設定ユーティリティが起動します。詳細については、PERC カードのマニュアルを参照してください。
<Ctrl><S>	NIC を PXE 起動用に設定するユーティリティが起動します。詳細については、内蔵 NIC のマニュアルを参照してください。

前面パネルの機能およびインジケータ

図 1-1. 前面パネルの機能およびインジケータ

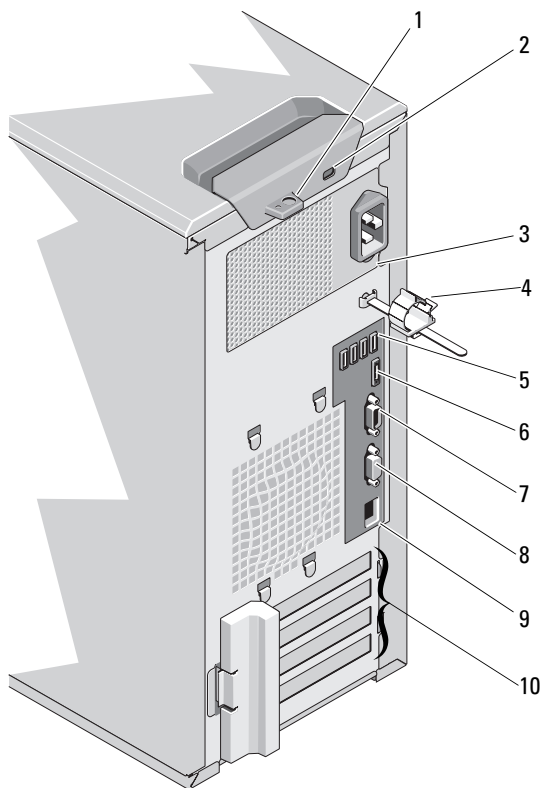






項目	インジケータ、ボタン、またはコネクタ	アイコン	説明
1	電源インジケータ、電源ボタン		<p>電源インジケータは、システムの電源が入っている場合に点灯します。</p> <p>電源ボタンによってシステムへの直流電源の供給を制御します。</p> <p>メモ：システムに搭載されているメモリの容量によっては、システムに電源を入れてからビデオモニターに画像が表示されるまでに数秒から2分以上かかる場合があります。</p> <p>メモ：ACPI対応のOSでは、電源ボタンを使ってシステムの電源を切っても、システムの電源が切れる前にシステムが正常なシャットダウンを行うことができます。</p>

項目	インジケータ、ポタ ン、またはコネクタ	アイコン	説明
2	システムヘルスイ ンジケータ		システム障害が検出されると、システ ムヘルスインジケータが黄色に点滅し ます。
3	ハードドライブ動作 インジケータ		ハードドライブ動作インジケータは、 ハードドライブの使用中に点灯し ます。
4	USB コネクタ (2)		USB デバイスをシステムに接続する ときに使用します。ポートは USB 2.0 対 応です。
5	診断インジケータラ イト (4)		システムの起動中に、4 つの診断イン ジケータがエラーコードを表示しま す。17 ページの「診断ライト」を参照 してください。
6	テープドライブ (オ プション)		オプションのハーフハイト 1 台 (ドラ イブベイを 1 つ使用)。
7	オプティカルドライ ブ (オプション)		オプションの SATA DVD-ROM ドライ ブまたは DVD+/-RW ドライブ 1 台。 メモ ：DVD デバイスはデータ専用。

背面パネルの機能およびインジケータ

図 1-2. 背面パネルの機能およびインジケータ



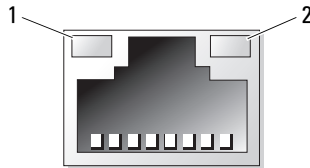
項目	インジケータ、ポタ ン、またはコネクタ	アイコン	説明
1	パドロックリング		カバーリリースラッチをロックし ます。
2	セキュリティケーブ ルスロット		ケーブルロックをシステムに接続し ます。
3	電源ユニット		305 W の電源ユニット。
4	ケーブル留め金		電源ケーブルを固定します。
5	USB コネクタ (4)		USB デバイスをシステムに接続する ときに使用します。ポートは USB 2.0 対 応です。
6	eSATA コネクタ	eSATA	追加のストレージデバイスを接続し ます。
7	シリアルコネクタ		シリアルデバイスをシステムに接続し ます。
8	ビデオコネクタ		VGA ディスプレイをシステムに接続し ます。
9	イーサネットコネ クタ		内蔵 10/100/1000 NIC コネクタ。
10	PCIe 拡張カードス ロット (4)		PCI Express 拡張カードを 4 枚まで取り 付け可能。

外付けデバイス接続のガイドライン

- 新しい外付けデバイスを取り付ける前に、システムと外付けデバイスの電源を切ります。デバイスのマニュアルに特別な指示がない限り、システムの電源を入れる前に外付けデバイスの電源を入れます。
- 取り付けたデバイスの適切なドライバがシステムにインストールされていることを確認します。
- システムのポートを有効にするのに必要な場合は、セットアップユーティリティを使用します。25 ページの「セットアップユーティリティとブートマネージャの使い方」を参照してください。

NIC インジケータコード

図 1-3. NIC インジケータコード



1 リンクインジケータ

2 アクティビティインジケータ

インジケータ	インジケータコード
リンクインジケータとアクティビティインジケータが消灯	NIC がネットワークに接続されていません。
リンクインジケータが緑色	NIC が 1000 Mbps で有効なネットワークリンクに接続されています。
リンクインジケータが黄色	NIC が 10/100 Mbps で有効なネットワークリンクに接続されています。
アクティビティインジケータが緑色に点滅	ネットワークデータの送信中または受信中です。

診断ライト

システムの起動中に、システム前面パネルの4つの診断インジケータがエラーコードを表示します。表 1-1 に、エラーコードに関連する原因と可能な対応策を一覧表示します。ハイライトされている場合は点灯、ハイライトされていない場合は消灯を表します。

表 1-1. 診断インジケータコード

コード	原因	対応処置
①②③④	システムが通常のオフの状態、または BIOS に障害が発生している可能性があります。 システムが OS から正常に起動した後は、この診断ライトは点灯しません。 POST 後、システムが正常に動作しています。	正常なコンセントにシステムを接続し、電源ボタンを押します。 情報表示のみです。
①②③④	BIOS チェックサム障害が検知されました。システムは復元モードです。	137 ページの「困ったときは」を参照してください。
①②③④	プロセッサに障害が発生している可能性があります。	124 ページの「プロセッサのトラブルシューティング」を参照してください。
①②③④	メモリ障害。	116 ページの「システムメモリのトラブルシューティング」を参照してください。
①②③④	拡張カードに障害が発生している可能性があります。	122 ページの「拡張カードのトラブルシューティング」を参照してください。
①②③④	ビデオに障害が発生している可能性があります。	137 ページの「困ったときは」を参照してください。

コード	原因	対応処置
①②③④	ハードドライブに障害が発生しています。	ハードドライブが正しく接続されていることを確認します。お使いのシステムに取り付けられているドライブについては、63 ページの「ハードドライブ」を参照してください。
①②③④	USB に障害が発生している可能性があります。	108 ページの「USB デバイスのトラブルシューティング」を参照してください。
①②③④	メモリモジュールが検知されません。	116 ページの「システムメモリのトラブルシューティング」を参照してください。
①②③④	システム基板の障害。	137 ページの「困ったときは」を参照してください。
①②③④	メモリの構成エラー。	116 ページの「システムメモリのトラブルシューティング」を参照してください。
①②③④	システム基板リソースおよびシステム基板ハードウェアのどちらかまたは両方に障害がある可能性があります。	137 ページの「困ったときは」を参照してください。
①②③④	システムリソース設定エラーの可能性があり ます。	137 ページの「困ったときは」を参照してください。
①②③④	その他の障害。	オプティカルドライブおよびハードドライブが正しく取り付けられていることを確認します。システムに取り付けたドライブの種類に応じて、107 ページの「システムのトラブルシューティング」を参照してください。問題が解決しない場合は、137 ページの「困ったときは」を参照してください。

システムメッセージ

システムに問題がある可能性が検知されると、システムメッセージが画面に表示されます。



メモ：表示されたシステムメッセージが表に記載されていない場合は、メッセージが表示されたときに実行していたアプリケーションのマニュアルや、OSのマニュアルを参照して、メッセージの説明と推奨されている処置を確認してください。

メッセージ	原因	対応処置
BIOS MANUFACTURING MODE detected. MANUFACTURING MODE will be cleared before the next boot. System reboot required for normal operation.	システムが製造モードになっている。	システムを再起動して製造モードを解除します。
Caution! NVRAM_CLR jumper is installed on system board. Please run SETUP.	NVRAM_CLR ジャンパがリアの設定で取り付けられている。CMOS がクリアされた。	NVRAM_CLR ジャンパをデフォルトの位置（ピン 3 と 5）に移動します。ジャンパの位置については、 図 6-1 を参照してください。システムを再び起動し、BIOS 設定を再入力します。25 ページの「セットアップユーティリティとブートマネージャの使い方」を参照してください。
Invalid configuration information - please run SETUP program.	システム構成が無効なため、システムが停止した。	セットアップユーティリティを実行し、現在の設定を確認します。25 ページの「セットアップユーティリティとブートマネージャの使い方」を参照してください。

メッセージ	原因	対応処置
Keyboard controller failure.	キーボードコントローラまたはシステム基板に障害があります。	137 ページの「困ったときは」を参照してください。
Keyboard data line failure. Keyboard stuck key failure.	キーボードケーブルコネクタの接続が正しくないか、またはキーボードが不良。	キーボードケーブルを抜き差しします。問題が解決しない場合は、108 ページの「USB デバイスのトラブルシューティング」を参照してください。
Manufacturing mode detected.	システムが製造モードになっている。	システムを再起動して製造モードを解除します。
Memory Initialization Warning: Memory size may be reduced.	メモリの構成が無効。システムは使用できるが、物理的に使用可能なメモリの一部が使用されない。	メモリモジュールが有効な構成で取り付けられていることを確認します。80 ページの「メモリモジュール取り付けガイドライン」を参照してください。
No boot device available.	オプティカルドライブサブシステム、ハードドライブ、またはハードドライブサブシステムに障害があるか、または取り付けられていない。または、起動可能な USB キーが取り付けられていない。	起動可能な USB キー、CD、またはハードドライブを使用します。問題が解決しない場合は、108 ページの「USB デバイスのトラブルシューティング」、119 ページの「オプティカルドライブのトラブルシューティング」、および 121 ページの「ハードドライブのトラブルシューティング」を参照してください。起動デバイスの順序を設定するための情報については、25 ページの「セットアップユーティリティとブートマネージャの使い方」を参照してください。

メッセージ	原因	対応処置
PCI BIOS failed to install.	シャドウイング中に PCIe デバイス BIOS (オプション ROM) チェックサムエラーが検知された。 拡張カードのケーブルに緩みがある。拡張カードに障害があるか、または正しく取り付けられていない。	拡張カードを装着しなおします。適切なケーブルがすべてしっかりと拡張カードに接続されていることを確認します。問題が解決しない場合は、122 ページの「拡張カードのトラブルシューティング」を参照してください。
PCIe Training Error: Expected Link Width is x, Actual Link Width is y.	表示されているスロットの PCIe カードに障害がある、または取り付けが不良。	該当するスロット番号の PCIe カードを抜き差しします。122 ページの「拡張カードのトラブルシューティング」を参照してください。それでも問題が解決しない場合は、137 ページの「困ったときは」を参照してください。
SATA Portx device not found.	表示されている SATA ポートにデバイスが接続されていない。	情報表示のみです。
SATA port x device auto-sensing error. SATA port x device configuration error. SATA port x device error.	表示されている SATA ポートに接続されているドライブに障害がある。	障害のあるドライブを交換します。

メッセージ	原因	対応処置
The amount of system memory has changed.	メモリが追加されたか、取り外されたか、またはメモリモジュールに障害がある可能性がある。	メモリの追加か取り外しが行われた場合、このメッセージは情報のみであり、無視してかまいません。メモリの追加や取り外しが行われていない場合は、シングルビットまたはマルチビットのエラーが検知されていないかどうか SEL を確認して、不良のメモリモジュールを交換します。116 ページの「システムメモリのトラブルシューティング」を参照してください。
Time-of-day not set - please run SETUP program.	時刻または日付が正しく設定されていない。システムバッテリーに障害がある。	Time (時刻) と Date (日付) の設定を確認します。25 ページの「セットアップユーティリティとブートマネージャの使い方」を参照してください。問題が解決しない場合は、システムバッテリーを交換します。80 ページの「システムメモリ」を参照してください。
Timer chip counter 2 failed.	システム基板に障害がある。	137 ページの「困ったときは」を参照してください。
TPM failure.	TPM の機能に障害が発生した。	137 ページの「困ったときは」を参照してください。
Warning! No micro code update loaded for processor n.	マイクロコードのアップデートに失敗した。	BIOS ファームウェアをアップデートします。137 ページの「困ったときは」を参照してください。

メモ： この表で使用されている略語や頭字語の正式名については、support.dell.com/manuals で『用語集』を参照してください。

警告メッセージ

警告メッセージは、問題発生の可能性のあることを知らせ、作業を続行する前に対応策をとるよう求めます。たとえば、ハードドライブをフォーマットする前に、ハードドライブ上のすべてのデータが失われるおそれがあることを警告するメッセージが表示されます。警告メッセージは、通常、処理を中断して、y（はい）またはn（いいえ）を入力して応答することを要求します。



メモ：警告メッセージは、アプリケーションプログラムまたはOSによって生成されます。詳細については、OSまたはアプリケーションプログラムに付属のマニュアルを参照してください。

診断メッセージ

お使いのシステムで診断テストを実行すると、システム診断ユーティリティがメッセージを表示することがあります。システム診断プログラムの詳細については、125 ページの「システム診断プログラムの実行」を参照してください。

アラートメッセージ

システム管理ソフトウェアは、システムのアラートメッセージを生成します。アラートメッセージには、ドライブ、温度、ファン、および電源の状態についての情報、ステータス、警告、およびエラーメッセージがあります。詳細については、システム管理ソフトウェアのマニュアルを参照してください。

その他の情報



警告：システムに付属のマニュアルで安全および認可機能に関する情報を参照してください。保証情報は、このマニュアルに含まれている場合と、別の文書として付属する場合があります。

- 『はじめに』では、システムの機能、システムのセットアップ、および技術仕様の概要を説明しています。
- システムに付属のメディアには、OS、システム管理ソフトウェア、システムアップデート、およびシステムと同時に購入したシステムコンポーネントに関するものを含め、システムの設定と管理用のマニュアルとツールが収録されています。



メモ：アップデートには他の文書の内容を差し替える情報が含まれている場合がよくありますので、support.dell.com/manuals でアップデートがないかどうかを常に確認し、初めにお読みください。

セットアップユーティリティと ブートマネージャの使い方

セットアップユーティリティとは、システムハードウェアの管理と BIOS レベルオプションの指定を行うことができる BIOS プログラムです。セットアップユーティリティから実行できる操作は次のとおりです。

- ハードウェアの追加または削除後に NVRAM 設定を変更する。
- システムハードウェアの構成を表示する。
- 内蔵デバイスの有効 / 無効を切り替える。
- パフォーマンスと電力管理のしきい値を設定する。
- システムセキュリティを管理する。

システム起動モードの選択

セットアップユーティリティでは、OS インストール用の起動モードを指定することもできます。

- BIOS 起動モード（デフォルト）は、標準的な BIOS レベルの起動インタフェースです。
- UEFI 起動モードは、システム BIOS にオーバーレイする UEFI（Unified Extensible Firmware Interface）仕様に基づく拡張 64 ビット起動インタフェースです。このインタフェースの詳細については、38 ページの「UEFI ブートマネージャの起動」を参照してください。

セットアップユーティリティの 32 ページの「Boot Settings(起動設定)画面」の **Boot Mode**(起動モード)フィールドで起動モードを選択する必要があります。起動モードを指定すると、システムは指定された起動モードで起動し、そのモードから OS のインストールに進むことができます。それ以降は、インストールした OS にアクセスするには同じ起動モード(BIOS または UEFI)でシステムを起動する必要があります。ほかの起動モードから OS の起動を試みると、システムは起動時に直ちに停止します。



メモ: UEFI 起動モードからインストールする OS は UEFI 対応 (Microsoft Windows Server 2008 x64 バージョンなど) である必要があります。DOS および 32 ビットの OS は UEFI 非対応で、BIOS 起動モードからのみインストールできます。

セットアップユーティリティの起動

- 1 システムの電源を入れるか、再起動します。
- 2 次のメッセージが表示されたら、ただちに <F2> を押します。

<F2> = System Setup

<F2> を押す前に OS のロードが開始された場合は、システムの起動が完了するのを待ってから、もう一度システムを再起動し、この手順を実行してください。

エラーメッセージへの対応

システムの起動中にエラーメッセージが表示された場合は、メッセージをメモしてください。メッセージの説明とエラーの修正方法については、19 ページの「システムメッセージ」を参照してください。



メモ：メモリのアップグレード後、最初にシステムを起動する際にメッセージが表示されるのは正常です。

セットアップユーティリティナビゲーションキーの使い方

キー	対応処置
上矢印	前のフィールドに移動します。
下矢印または <Tab>	次のフィールドへ移動します。
<Enter>、スペースバー、<+>、または <->	フィールド内の設定値を順に切り替えます。多くのフィールドでは、適切な値を入力することもできます。
<Esc>	セットアップユーティリティを終了し、設定を変更した場合は、システムを再起動します。
<F1>	セットアップユーティリティのヘルプファイルを表示します。





メモ：ほとんどのオプションでは、変更内容は自動的に記録されますが、システムを再起動するまでは有効になりません。


セットアップユーティリティのオプション

Main (メイン) 画面

Dell Inc. (www.dell.com) Setup(c) Insyde Software, All Rights Reserved PowerEdge T110-II BIOS Version xx.yy.zz			
Service Tag: xxxxxxxx		Asset Tag: xxxxxxxxxx	
System Time00:00:00 System DateMM/DD/YYYY Memory Settings<Enter> Processor Settings<Enter> SATA Settings<Enter> Boot Settings<Enter> Integrated Devices<Enter> PCI IRQ Assignment<Enter> Serial Communication<Enter> Power Management.....<Enter> System Security<Enter>			
Up,Down Arrow to select	SPACE, +, - to change	ESC to exit	F1 = Help

-  **メモ**：セットアップユーティリティのオプションはシステム構成に応じて変わります。
-  **メモ**：セットアップユーティリティのデフォルト設定を以下の項の該当する各オプションの下に示します。

オプション	説明
System Time	システム内蔵時計の時刻を設定します。
System Date	システム内蔵カレンダーの日付を設定します。
Memory Settings	取り付けられているメモリに関連する情報が表示されます。29 ページの「 Memory Settings (メモリ設定) 画面」を参照してください。
Processor Settings	プロセッサに関する情報が表示されます (速度、キャッシュサイズなど)。30 ページの「 Processor Settings (プロセッサ設定) 画面」を参照してください。
SATA Settings	内蔵 SATA コントローラとポートの有効 / 無効を切り替える画面が表示されます。31 ページの「 SATA Settings (SATA 設定) 画面」を参照してください。
Boot Settings	起動モード (BIOS または UEFI) を指定する画面が表示されます。BIOS 起動モードでは、起動デバイスの指定も可能です。32 ページの「 Boot Settings (起動設定) 画面」を参照してください。
Integrated Devices	内蔵デバイスコントローラとポートの有効 / 無効の切り替え、および関連する機能とオプションの指定を行う画面が表示されます。32 ページの「 Integrated Devices (内蔵デバイス) 画面」を参照してください。
PCI IRQ Assignment	PCI バス上の各内蔵デバイスに割り当てられている IRQ、および IRQ を必要とするすべての搭載済み拡張カードが変更できる画面が表示されます。33 ページの「 PCI IRQ Assignments (PCI IRQ 割り当て) 画面」を参照してください。
Serial Communication	シリアルポートの有効 / 無効の切り替え、および関連する機能とオプションの指定を行う画面が表示されます。34 ページの「 Serial Communication (シリアル通信) 画面」を参照してください。
Power Management	既存の設定またはカスタム設定により、プロセッサ、ファン、およびメモリモジュールの電力使用を管理できます。35 ページの「 Power Management (電力の管理) 画面」を参照してください。

オプション	説明
System Security	システムパスワードおよびセットアップパスワード機能を設定する画面が表示されます。詳細については、36 ページの「System Security (システムセキュリティ) 画面」、42 ページの「システムパスワードの使い方」、および 45 ページの「セットアップパスワードの使い方」を参照してください。
Keyboard NumLock (デフォルトは On)	101 または 102 キーのキーボードで、起動時に NumLock モードを有効にするかどうかを決定します (84 キーのキーボードには適用されません)。
Report Keyboard Errors (デフォルトは Report)	POST 中のキーボードエラーの報告を有効または無効にします。キーボードが取り付けられているホストシステムでは、 Report (報告する) を選択します。 Do Not Report (報告しない) を選択すると、POST 中に検出されたキーボードまたはキーボードコントローラに関連するすべてのエラーメッセージが省略されます。キーボードがシステムに取り付けられている場合、この設定はキーボード自体の操作には影響しません。
F1/F2 Prompt on Error (デフォルトは Enabled)	POST 中に検知されたエラー箇所でシステムを休止できるため、通常の POST では見過ごしがちなイベントを確認できます。続行するには <F1>、セットアップユーティリティを起動するには <F2> を押します。  注意：このオプションを無効に設定すると、POST 中にエラーが発生してもシステムは休止しません。重大なエラーはすべて表示され、システムイベントログに記録されます。

Memory Settings (メモリ設定) 画面

オプション	説明
System Memory Size	システムメモリの容量が表示されます。
System Memory Type	システムメモリのタイプが表示されます。
System Memory Speed	システムメモリの速度が表示されます。
Video Memory	ビデオメモリの容量が表示されます。
System Memory Testing (デフォルトは Enabled)	システム起動時にシステムメモリテストを実行するかどうかを指定します。オプションは Enabled (有効) および Disabled (無効) です。


Processor Settings（プロセッサ設定）画面

オプション	説明
64-bit	プロセッサが 64 ビット拡張をサポートするかどうかを示します。
Core Speed	プロセッサのクロック速度が表示されます。
Bus Speed	プロセッサバス速度が表示されます。
Processor Family-Model-Stepping	プロセッサのシリーズとモデルが表示されます。
Level 2 Cache	レベル 2 のキャッシュサイズが表示されます。
Level 3 Cache	レベル 3 のキャッシュサイズが表示されます。
Number of Cores	プロセッサのコアの数が表示されます。
Logical Processor (デフォルトは Enabled)	同時マルチスレッディング (SMT) テクノロジーがサポートされているプロセッサでは、各プロセッサコアが 2 つまでの論理プロセッサをサポートします。このフィールドを Enabled (有効) に設定すると、BIOS で両方の論理プロセッサが報告されます。 Disabled (無効) に設定すると、BIOS で監視される論理プロセッサは 1 つだけになります。
Virtualization Technology (デフォルトは Disabled)	Enabled (有効) に設定すると、仮想化ソフトウェアがプロセッサに組み込まれている仮想化テクノロジーを使用できるようになります。 メモ ：お使いのシステムで仮想化ソフトウェアを使用しない場合は、この機能を無効にしてください。
Execute Disable (デフォルトは Enabled)	Execute Disable Memory Protection Technology (不正コード実行防止によるメモリ保護機能) の有効 / 無効を切り替えます。
Number of Cores per Processor (デフォルトは All)	All (すべて) に設定すると、各プロセッサの最大コア数が有効になります。
Turbo Mode (デフォルトは Enabled)	ターボブーストテクノロジーをサポートしているプロセッサの場合は、 Turbo Mode (ターボモード) の有効 / 無効を切り替えます。
C States (デフォルトは Enabled)	Enabled (有効) に設定すると、プロセッサは使用可能なすべての電力状態で動作できます。

SATA Settings (SATA 設定) 画面

オプション	説明
Embedded SATA (デフォルトは AHCI)	内蔵 SATA を Off (オフ)、 ATA モード、 AHCI モード、または RAID モードに設定できるようにします。
Port A (デフォルトは Auto)	Auto (自動) に設定すると、SATA ポート A に接続されているデバイスに対する BIOS サポートが有効になります。 Off (オフ) に設定すると、デバイスに対する BIOS サポートが無効になります。
Port B (デフォルトは Off)	Auto (自動) に設定すると、SATA ポート B に接続されているデバイスに対する BIOS サポートが有効になります。 Off (オフ) に設定すると、デバイスに対する BIOS サポートが無効になります。
Port C (デフォルトは Off)	Auto (自動) に設定すると、SATA ポート C に接続されているデバイスに対する BIOS サポートが有効になります。 Off (オフ) に設定すると、デバイスに対する BIOS サポートが無効になります。
Port D (デフォルトは Off)	Auto (自動) に設定すると、SATA ポート D に接続されているデバイスに対する BIOS サポートが有効になります。 Off (オフ) に設定すると、デバイスに対する BIOS サポートが無効になります。
Port E (デフォルトは Auto)	Auto (自動) に設定すると、SATA ポート E に接続されているデバイスに対する BIOS サポートが有効になります。 Off (オフ) に設定すると、デバイスに対する BIOS サポートが無効になります。
eSATA port (デフォルトは Auto)	Auto (自動) に設定すると、eSATA ポートに接続されているデバイスに対する BIOS サポートが有効になります。 Off (オフ) に設定すると、デバイスに対する BIOS サポートが無効になります。

Boot Settings (起動設定) 画面

オプション	説明
Boot Mode (デフォルトは BIOS)	 注意：OS インストール時の起動モードが異なる場合、起動モードを切り替えるとシステムが起動しなくなることがあります。 OS が UEFI (Unified Extensible Firmware Interface) をサポートしている場合は、このオプションを UEFI に設定できます。このフィールドを BIOS に設定すると、UEFI 非対応の OS との互換性が有効になります。 メモ： このフィールドを UEFI に設定すると、 Boot Sequence (起動順序)、 Hard-Disk Drive Sequence (ハードディスクドライブの順序)、および USB Flash Drive Emulation Type (USB フラッシュドライブエミュレーションタイプ) の各フィールドが無効になります。
Boot Sequence Retry (デフォルトは Disabled)	このフィールドが有効に設定されており、システムが起動に失敗した場合、システムは 30 秒後に起動を再試行します。

Integrated Devices (内蔵デバイス) 画面

オプション	説明
User Accessible USB Ports (デフォルトは All Ports On)	ユーザーがアクセス可能な USB ポートの有効 / 無効を切り替えます。オプションは、 All Ports On (すべてのポートがオン)、 Only Back Ports On (背面ポートのみオン)、および All Ports Off (すべてのポートがオフ) です。
Internal USB Port (デフォルトは On)	内蔵 USB ポートの有効 / 無効を切り替えます。
Embedded NIC1 and NIC2 (デフォルトは Enabled)	NIC1 および NIC2 コントローラの OS インタフェースの有効 / 無効を切り替えます (NIC にはシステムの管理コントローラからもアクセスできます)。
Embedded Gb NIC1 (デフォルトは Enabled with PXE)	PXE をサポートしている場合は、ネットワークからシステムを起動できます。 Enabled with iSCSI Boot (iSCSI ブートで有効) オプションは、内蔵 NIC が iSCSI をサポートしている場合に使用できます。

オプション	説明
MAC Address	NIC の MAC アドレスが表示されます。
Embedded Gb NIC2 (デフォルトは Enabled)	PXE をサポートしている場合は、ネットワークからシステムを起動できます。 Enabled with iSCSI Boot (iSCSI ブートで有効) オプションは、内蔵 NIC が iSCSI をサポートしている場合に使用できます。
MAC Address	NIC の MAC アドレスが表示されます。
OS Watchdog Timer (デフォルトは Disabled)	OS の動作を監視し、システムが反応しなくなった場合のリカバリに役立つタイマーを設定します。 Enabled (有効) に設定すると、OS からタイマーを初期化することができます。 Disabled (無効) に設定すると、タイマーは初期化されません。 メモ ：この機能は、ACPI 3.0b 仕様の WDAT 実装をサポートする OS でのみ使用できます。
Embedded Video Controller (デフォルトは Standard)	内蔵ビデオコントローラに対する BIOS サポートの有効 / 無効を切り替えます。 メモ ：このフィールドは、アドインビデオカードがある場合にのみ表示されます。このフィールドが無効の場合、仮想 KVM などのリモートアクセス機能は使用できません。

PCI IRQ Assignments (PCI IRQ 割り当て) 画面

オプション	説明
<PCIe デバイス>	所定のデバイスについて、<+> と <-> のキーを使用して IRQ を手動で選択するか、または、システム起動時に BIOS から IRQ 値を選択できるようにするには Default (デフォルト) を選択します。


Serial Communication (シリアル通信) 画面

オプション	説明
Serial Communication (デフォルトは On without Console Redirection)	BIOS 内でシリアル通信デバイス (Serial Device 1 および Serial Device 2) が有効になるかどうかを選択します。BIOS コンソールのリダイレクトも有効に設定できます。また、使用されるポートアドレスを指定できます。 オプションは、 On without Console Redirection (コンソールのリダイレクトなしでオン)、 On with Console Redirection via COM1 (COM1 を介してのコンソールのリダイレクトでオン)、 On with Console Redirection via COM2 (COM2 を介してのコンソールのリダイレクトでオン)、および Off (オフ)です。
Serial Port Address (デフォルトは、 Serial Device 1=COM1, Serial Device2=COM2)	2 つのシリアルデバイスのシリアルポートアドレスを設定します。 メモ : SOL (Serial Over LAN) には Serial Device 2 のみ使用できます。SOL でコンソールのリダイレクトを使用するには、コンソールのリダイレクトとシリアルデバイスに同じポートアドレスを設定します。
External Serial Connector (デフォルトは Serial Device1)	Serial Device 1 (シリアルデバイス 1)、 Serial Device 2 (シリアルデバイス 2)、または Remote Access Device (リモートアクセスデバイス) から外部シリアルコネクタにアクセスできるかどうかを指定します。 メモ : SOL には Serial Device 2 のみ使用できます。SOL でコンソールのリダイレクトを使用するには、コンソールのリダイレクトとシリアルデバイスに同じポートアドレスを設定します。
Failsafe Baud Rate (デフォルトは 115200)	コンソールのリダイレクトに使用されているフェイルセーフボーレートが表示されます。BIOS は自動的にボーレートの決定を試みます。このフェイルセーフボーレートは、その試みが失敗した場合にのみ使用されます。このレートは調節しないでください。
Remote Terminal Type (デフォルトは VT 100/VT220)	リモートコンソールのターミナルタイプを VT100/VT220 または ANSI に設定します。
Redirection After Boot (デフォルトは Enabled)	OS の読み込み時に BIOS コンソールのリダイレクトを有効または無効にします。

Power Management (電力の管理) 画面

オプション	説明
Power Management (デフォルトは OS Control)	<p>オプションは、OS Control (OS 制御)、Custom (カスタム)、または Maximum Performance (最大パフォーマンス) です。Custom (カスタム) 設定以外のすべての設定では、BIOS はこの画面の電源オプションを次のようにあらかじめ設定します。</p> <ul style="list-style-type: none">• OS Control (OS 制御) では、CPU 電源が OS DBPM に、ファン電源が Minimum Power (最小電力) に、メモリ電源が Maximum Performance (最大パフォーマンス) に設定されます。この設定では、プロセッサのパフォーマンス情報のすべてが制御のためにシステム BIOS から OS に渡されます。OS は、プロセッサのパフォーマンスをプロセッサの使用率に基づいて設定します。• Maximum Performance (最大パフォーマンス) を選択すると、すべてのフィールドが Maximum Performance (最大パフォーマンス) に設定されます。 <p>Custom (カスタム) を選択すると、各オプションを個別に設定できます。</p>
CPU Power and Performance Management	オプションは、 OS DBPM 、 Maximum Performance (最大パフォーマンス) および Minimum Power (最小電力) です。
Fan Power and Performance Management	オプションは、 Maximum Performance (最大パフォーマンス) および Minimum Power (最小電力) です。
Memory Power and Performance Management	オプションは、 Maximum Performance (最大パフォーマンス)、設定周波数、または Minimum Power (最小電力) です。

System Security（システムセキュリティ）画面

オプション	説明
TPM Security (デフォルトは Off)	<p>システムの Trusted Platform Module (TPM) (信頼済みプラットフォームモジュール) のレポートを設定します。</p> <p>Off (オフ) に設定すると、TPM の存在が OS に報告されません。</p> <p>On with Pre-boot Measurements (起動前測定ありでオン) に設定すると、TPM が OS に報告され、POST 中に起動前測定が TPM に保存されます。</p> <p>On without Pre-boot Measurements (起動前測定なしでオン) に設定すると、TPM が OS に報告され、起動前測定は省略されます。</p>
TPM Status	<p>Disabled (無効) に設定すると、TPM は無効になります。Deactivated (非アクティブにする) に設定すると、TPM は非アクティブになります。</p>
TPM Activation	<p>Activate (アクティブにする) に設定すると、TPM がデフォルト設定の状態でも有効になります。</p> <p>Deactivate (非アクティブにする) に設定すると、TPM は非アクティブになります。No Change (変更なし) 状態の場合、処理は何も実行されません。TPM の動作状態は不変です (TPM のすべてのユーザー設定が保存されます)。</p> <p>メモ : TPM Security (TPM セキュリティ) が Off (オフ) に設定されている場合、このフィールドは読み取り専用です。</p>
TPM Clear	<p> 注意 : TPM をクリアすると、TPM 内のすべての暗号化キーが失われます。このオプションを選択すると OS からの起動ができなくなり、暗号化キーが復元できない場合はデータが失われます。このオプションを有効にする前に TPM キーをバックアップしてください。</p> <p>Yes (はい) に設定すると、TPM の内容がすべてクリアされます。</p> <p>メモ : TPM Security (TPM セキュリティ) が Off (オフ) に設定されている場合、このフィールドは読み取り専用です。</p>

オプション	説明
System Password (デフォルトは Not Enabled)	<p>パスワードセキュリティ機能の現在のステータスを表示し、新しいシステムパスワードの設定と検証ができます。</p> <p>メモ：詳細については、42 ページの「システムパスワードの使い方」を参照してください。</p>
Setup Password (デフォルトは Not Enabled)	<p>セットアップパスワードを使用してセットアップユーティリティへのアクセスを制限します。</p> <p>メモ：詳細については、45 ページの「セットアップパスワードの使い方」を参照してください。</p>
Password Status (デフォルトは Unlocked)	<p>Setup Password (セットアップパスワード) を設定し、このフィールドを Locked (ロック) すると、システム起動時にシステムパスワードを変更したり無効にしたりできなくなります。</p> <p>メモ：詳細については、42 ページの「システムパスワードの使い方」を参照してください。</p>
Set Setup Password	新しいセットアップパスワードの設定を許可します。
Set System Password	新しいシステムパスワードの設定を許可します。
Power Button (デフォルトは Enabled)	<p>Enabled (有効) に設定すると、電源ボタンでシステムの電源を切ったり入れたりできます。ACPI 対応の OS では、電源が切れる前に正常なシャットダウンが行われます。</p> <p>Disabled (無効) に設定すると、電源ボタンはシステムの電源を入れる場合にのみ使用できます。</p>
NMI Button (デフォルトは Disabled)	<p>NMI ボタンは、OS のマニュアルで指示されているか、または認定を受けたサポート担当者によって指示された場合にのみ使用してください。このボタンを押すと、OS が停止し、診断プログラム画面が表示されます。</p> <p>NMI 機能の有効 / 無効を切り替えます。</p>
AC Power Recover (AC 電源の回復) (デフォルトは Last)	<p>電源が回復した場合のシステムの動作を設定します。</p> <p>Last (直前) に設定されている場合、システムは電源が中断される直前の電源状態に戻ります。On (オン) では電源回復時にシステムの電源が入ります。Off (オフ) では、電源が回復してもシステムの電源は切れたままです。</p>


オプション	説明
AC Power Recovery (デフォルトは Immediate)	<p>システムの AC 電源が回復した際の電源が入る時差を設定します。オプションは以下のとおりです。</p> <ul style="list-style-type: none"> • Immediate — 電源が即座に入ります。 • Random — BMC の場合は 45 ～ 240 秒、ランダムに遅れて電源が入ります。 • User Defined — ユーザーが指定した秒数が経過した直後にシステムの電源が入ります。指定可能な秒数の範囲は、BMC の場合は 45 ～ 240 秒です。


Exit (終了) 画面

セットアップユーティリティを終了するには <Esc> を押します。**Exit** (終了) 画面には次のオプションが表示されます。

- Saving Changes and Exit (変更を保存して終了)
- Discarding Changes and Exit (変更を破棄して終了)
- Return to Setup (セットアップへ戻る)

UEFI ブートマネージャの起動

 **メモ**：UEFI 起動モードからインストールする OS は 64 ビット UEFI 対応 (Microsoft Windows Server 2008 x64 バージョンなど) である必要があります。DOS および 32 ビットの OS は BIOS 起動モードからのみインストールできます。

 **メモ**：ブートマネージャにアクセスするには、セットアップユーティリティで Boot Mode (起動モード) を UEFI に設定する必要があります。


ブートマネージャでは次の操作ができます。

- 起動オプションの追加、削除、配置
- 再起動なしでのセットアップユーティリティオプションおよび BIOS レベル起動オプションへのアクセス

ブートマネージャは次の手順で起動します。

- 1 システムの電源を入れるか、再起動します。
- 2 次のメッセージが表示されたら <F11> を押します。

<F11> = Boot Manager

 **メモ**：USB キーボードがアクティブになるまでシステムは反応しません。

<F11> を押す前に OS のロードが開始された場合は、システムの起動が完了するのを待ってから、もう一度システムを再起動し、この手順を実行してください。

ブートマネージャのナビゲーションキーの使い方

キー	動作
上矢印	前のフィールドに移動し、そのフィールドをハイライト表示します。
下矢印	次のフィールドに移動し、そのフィールドをハイライト表示します。
<Enter>	フィールドとサブメニューを選択します。
<Esc>	ブートマネージャの画面を更新するか、または別のプログラムの画面からブートマネージャの画面に戻ります。
<F1>	ブートマネージャのヘルプファイルを表示します。

Boot Manager（ブートマネージャ）画面

オプション	説明
Continue Normal Boot	システムは起動順序の先頭にあるデバイスから順に起動を試みます。起動が失敗すると、システムは起動順序内の次のデバイスから起動を試みます。起動が成功するか、起動オプションがなくなるまで処理は続行されます。
Select Boot Mode	使用可能な起動オプション（アスタリスク [*] 付き）のリストが表示されます。使用する起動オプションを選択し、 Enter を押します。
Boot Settings	起動オプションの追加、削除、有効 / 無効の切り替え、起動順序の変更、1 回限りの起動オプションの実行が可能です。
System Utilities	セットアップユーティリティ、システムサービス（Dell USC [Unified Server Configurator]）、Diagnostics（診断）、BIOS レベルの起動オプションが使用できます。

Boot Settings（起動設定）画面

Boot Mode（起動モード）：BIOS

オプション	説明
Set Boot Order	起動オプションリストの順序を設定します。
Set Legacy Floppy Drive Order	フロッピードライブの起動優先順位を設定します。
Set Legacy Hard Disk Drive Order	ハードドライブの起動優先順位を設定します。
Set Legacy CD-ROM Drive Order	CD-ROM の起動優先順位を設定します。
Set Legacy NET Drive Order	ネットワークデバイスの起動優先順位を設定します。
Set Legacy BEV Drive Order	BEV（Bootstrap Entry Vector）の起動優先順位を設定します。

メモ： Set Boot Order（起動順序の設定）オプションに表示されるのは、Legacy Drive の下の最初のデバイスのみです。


Boot Mode (起動モード) : UEFI

オプション	説明
Add Boot Option	新しい起動オプションを追加します。
Delete Boot Option	既存の起動オプションを削除します。
Enable/Disable Boot Option	起動オプションリスト内の起動オプションの有効/無効を切り替えます。
Boot From File	起動オプションリストに含まれていない1回限りの起動オプションを設定します。
Set Boot Order	起動オプションリストの順序を設定します。


System Utilities (システムユーティリティ) 画面


オプション	説明
System Setup	再起動なしでセットアップユーティリティにアクセスします。
System Services	システムが再起動し、Dell USC にアクセスします。Dell USC により、システム診断プログラムなどのユーティリティを実行できます。
Reset System	システムが再起動します。

システムパスワードとセットアップパスワードの機能

 **メモ**：パスワードを忘れた場合は、134 ページの「パスワードを忘れたとき」を参照してください。

お使いのシステムは、出荷時にはシステムパスワード機能が有効になっていません。システムパスワードによる保護を必ず有効にしてシステムを操作してください。

 **注意**：パスワード機能は、システム内のデータに対して基本的なセキュリティを提供します。

 **注意**：システムが無人で稼働中の場合は、システムに格納されているデータにだれでもアクセスできます。

システムパスワードの使い方

システムパスワードを設定すると、起動時にシステムパスワードの入力を求められるため、パスワードを知らないユーザーはシステムの全機能を使用することができません。

システムパスワードの設定

システムパスワードを設定する前に、まずセットアップユーティリティを起動して、**System Password**（システムパスワード）オプションを確認します。

システムパスワードが設定されている場合、**System Password**（システムパスワード）は **Enabled**（有効）です。**Password Status**（パスワードステータス）が **Unlocked**（ロック解除）の場合は、システムパスワードを変更できます。**Locked**（ロック）の場合は、システムパスワードを変更できません。システム基板上のパスワードジャンパを無効にすると、**System Password**（システムパスワード）が **Disabled**（無効）に設定され、システムパスワードの変更や新しいシステムパスワードの入力ができなくなります。


システムパスワードが設定されておらず、システム基板上のパスワードジャンパが有効の位置に設定されている場合、**System Password**（システムパスワード）は **Not Enabled**（無効）で **Password Status**（パスワードステータス）は **Unlocked**（ロック解除）です。

システムパスワードを設定するには、次の手順を実行します。

- 1 **Password Status** (パスワードステータス) が **Unlocked** (ロック解除) に設定されていることを確認します。
- 2 **System Password** (システムパスワード) オプションをハイライト表示して、<Enter> を押します。
- 3 このフィールドに新しいシステムパスワードを入力します。
パスワードは半角の英数字で 32 文字まで入力できます。

フィールドには、入力した文字の代わりに「*」が表示されます。


パスワードの設定では、大文字と小文字は区別されません。無効なキーの組み合わせもあります。入力した文字を削除するには、<Backspace> を押してください。

 **メモ**：システムパスワードの設定を途中で中止する場合は、<Enter> を押して別のフィールドに移動するか、step 5 を終了する前に <Esc> を押します。


- 4 <Enter> を押します。
- 5 確認のために、もう一度同じパスワードを入力して <Enter> を押します。

System Password (システムパスワード) が **Enabled** (有効) に変わります。セットアップユーティリティを終了して、システムを使用します。

- 6 ここでシステムを再起動してパスワード保護機能を有効にするか、または作業を続けます。

 **メモ**：システムが再起動するまでパスワード保護機能は有効になりません。

システムを保護するためのシステムパスワードの使い方

 **メモ**：セットアップパスワードを設定している場合 (45 ページの「セットアップパスワードの使い方」を参照)、システムはセットアップパスワードをシステムパスワードの代用として受け付けます。

- 1 システムの電源を入れるか、<Ctrl><Alt><Delete> を押してシステムを再起動します。
- 2 パスワードを入力し、<Enter> を押します。

Password Status（パスワードステータス）が **Locked**（ロック）に設定されている場合は、再起動時に指示に従ってパスワードを入力し、<Enter> を押す必要があります。

間違ったシステムパスワードを入力すると、パスワードの再入力を求めるメッセージが表示されます。3 回目までに正しいパスワードを入力してください。間違ったパスワードを 3 回入力すると、システムの停止を示すエラーメッセージが表示され、システムがシャットダウンします。

システムをシャットダウンして再起動しても、正しいパスワードを入力するまで、このエラーメッセージが表示されます。



メモ：無許可の変更からシステムを保護するために、**System Password**（システムパスワード）と **Setup Password**（セットアップパスワード）オプションの他に **Password Status**（パスワードステータス）オプションも併用することができます。

既存のシステムパスワードの削除または変更

- 1 セットアップユーティリティを起動して、**System Security**（システムセキュリティ）を選択します。
- 2 **Setup Password**（セットアップパスワード）をハイライト表示し、<Enter> を押してセットアップパスワードウィンドウを開きます。<Enter> を 2 回押して、既存のセットアップパスワードをクリアします。
- 3 設定が **Not Enabled**（無効）に変わります。
- 4 新しいセットアップパスワードを設定するには、45 ページの「セットアップパスワードの設定」の手順を実行します。

セットアップパスワードの使い方

セットアップパスワードの設定

セットアップパスワードは、**Setup Password**（セットアップパスワード）が **Not Enabled**（無効）に設定されている場合にのみ設定できます。セットアップパスワードを設定するには、**Setup Password**（セットアップパスワード）オプションをハイライト表示して、<+> または <-> キーを押します。パスワードの入力と確認を求めるプロンプトが表示されます。



メモ：セットアップパスワードとシステムパスワードを同じにすることもできます。2つのパスワードを別にした場合、セットアップパスワードはシステムパスワードの代わりに使用できます。システムパスワードをセットアップパスワードの代わりに使用することはできません。

パスワードは半角の英数字で 32 文字まで入力できます。

フィールドには、入力した文字の代わりに「*」が表示されます。

パスワードの設定では、大文字と小文字は区別されません。無効なキーの組み合わせもあります。入力した文字を削除するには、<Backspace> を押してください。

パスワードの確認入力を行うと、**Setup Password**（セットアップパスワード）の設定が **Enabled**（有効）に変わります。次にセットアップユーティリティを起動すると、セットアップパスワードの入力を求めるプロンプトが表示されます。

Setup Password（セットアップパスワード）オプションの変更は、ただちに有効になります（システムを再起動する必要はありません）。

セットアップパスワード使用中の操作

Setup Password（セットアップパスワード）が **Enabled**（有効）に設定されている場合、正しいセットアップパスワードを入力しないと、ほとんどのセットアップオプションは変更できません。

3 回までの入力ですべて正しいパスワードを入力しないと、セットアップユーティリティの画面は表示されますが、変更することはできません。次のオプションは例外です。**System Password**（システムパスワード）が **Enabled**（有効）に設定されておらず、**Password Status**（パスワードステータス）オプションを通じてロックされていない場合は、システムパスワードを設定できます。既存のシステムパスワードは、無効にすることも変更することもできません。



メモ：Setup Password（セットアップパスワード）オプションと Password Status（パスワードステータス）オプションを併用すると、無許可の変更からシステムパスワードを保護することができます。


既存のセットアップパスワードの削除または変更

- 1 セットアップユーティリティを起動して、**System Security**（システムセキュリティ）を選択します。
- 2 **Setup Password**（セットアップパスワード）をハイライト表示し、<Enter> を押してセットアップパスワードウィンドウを開きます。<Enter> を 2 回押して、既存のセットアップパスワードをクリアします。
設定が **Not Enabled**（無効）に変わります。
- 3 新しいセットアップパスワードを設定するには、45 ページの「セットアップパスワードの設定」の手順を実行します。

Embedded System Management (ESM)

Dell USC は内蔵されているユーティリティで、サーバーのライフサイクル中、システムとストレージの管理タスクを組み込み環境から実行できるようにします。

Dell USC は起動中に開始でき、OS に依存せずに機能することができます。

 **メモ**：一部のプラットフォーム構成では、Dell USC の提供する機能の一部がサポートされない場合があります。

ベースボード管理コントローラ (BMC) を備えたシステムでは、Dell USC の以下の機能がサポートされています。


- OS のインストール
- Diagnostics (診断) の実行 (メモリ、I/O デバイス、プロセッサ、物理ディスク、その他の周辺機器の確認)

Dell USC のセットアップ、ハードウェアとファームウェアの設定、および OS の導入の詳細については、support.dell.com/manuals で Unified Server Configurator のマニュアルを参照してください。

ベースボード管理コントローラの設定

BMC を使用すると、システムの設定、監視、リカバリをリモートで行うことができます。BMC には以下の機能があります。

- 障害の記録と SNMP 警告を有効にする
- システムイベントログとセンサーステータスへのアクセスを提供する。
- 電源オンとオフを含むシステム機能の制御を可能にする。
- システムの電力状態や OS に依存せずに機能する。
- セットアップユーティリティ、テキストベースのユーティリティ、および OS コンソールに対するテキストコンソールのリダイレクトを提供する。

 **メモ**：内蔵 NIC を通じて BMC にリモートでアクセスするには、内蔵 NIC1 とのネットワーク接続が必要です。

BMC の使い方の詳細については、support.dell.com/manuals で BMC とシステム管理アプリケーションのマニュアルを参照してください。

BMC セットアップモジュールの起動

- 1 システムの電源を入れるか、再起動します。
- 2 POST 後、画面の指示に従って <Ctrl><E> を押します。
<Ctrl><E> を押す前に OS のロードが開始された場合は、システムの起動が完了するのを待ってから、もう一度システムを再起動し、この手順を実行してください。

システム部品の取り付け

奨励するツール

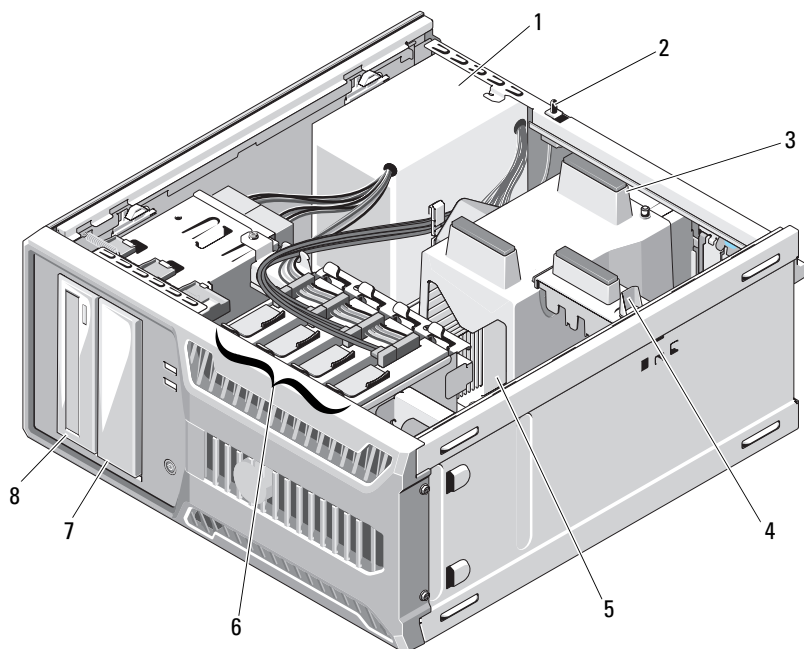
本項の手順を実行するには、以下のアイテムが必要です。

- システムキーロックのキー
- #2 プラスドライバ
- 静電気防止用リストバンド

システムの内部

△ 注意：修理作業の多くは、認定されたサービス技術者のみが行うことができます。製品マニュアルで許可されている範囲に限り、またはオンラインサービスもしくはテレホンサービスとサポートチームの指示によるのみ、トラブルシューティングと簡単な修理を行うようにしてください。デルで認められていない修理（内部作業）による損傷は、保証の対象となりません。製品に付属しているマニュアルの「安全にお使いいただくために」をお読みになり、指示に従ってください。

図 3-1. システムの内部



- | | | | |
|---|-----------------|---|--------------------|
| 1 | 電源ユニット | 2 | シャーシイントルージョンスイッチ |
| 3 | 冷却用エアフローカバー | 4 | 拡張カードスタビライザ |
| 5 | ヒートシンク | 6 | ハードドライブ (4) |
| 7 | テープドライブ (オプション) | 8 | オプティカルドライブ (オプション) |

システムカバーの取り外しと取り付け

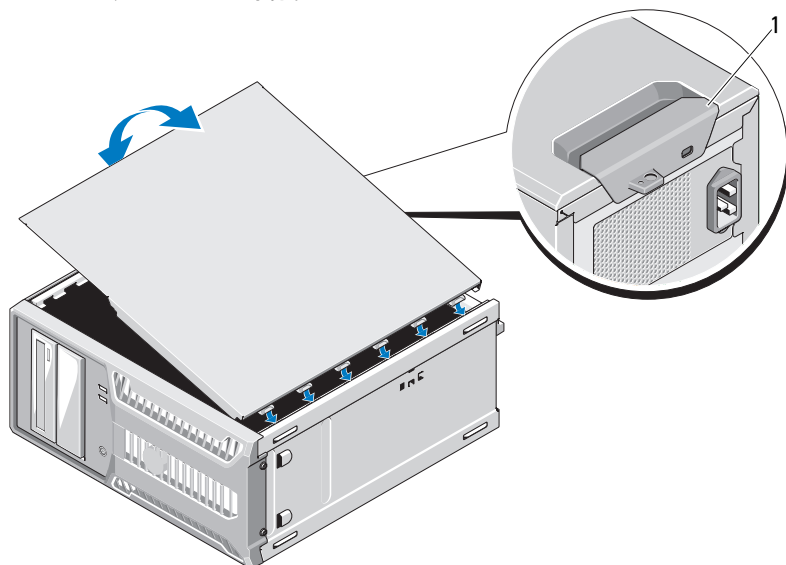
⚠ 警告：システムを持ち上げる必要がある場合は、必ずだれかの手を借りてください。けがを防ぐため、決してシステムを一人で持ち上げようとしてください。

△ 注意：修理作業の多くは、認定されたサービス技術者のみが行うことができます。製品マニュアルで許可されている範囲に限り、またはオンラインサービスもしくはテレホンサービスとサポートチームの指示によるのみ、トラブルシューティングと簡単な修理を行うようにしてください。デルで認められていない修理（内部作業）による損傷は、保証の対象となりません。製品に付属しているマニュアルの「安全にお使いいただくために」をお読みになり、指示に従ってください。

システムカバーの取り外し

- 1 システムおよび接続されている周辺機器の電源を切り、システムをコンセントから外します。
- 2 電源ボタンを押して、システム基板の静電気を除去します。
- 3 システム本体を、図 3-2 に示すように、側面を下にして置きます。
- 4 システムカバーのリリースタブをシステムの後方へずらしてシステムカバーを開き、カバーの両側をつかんで、システムから慎重に取り外します。図 3-2 を参照してください。

図 3-2. システムカバーの開閉




- 1 リリースタブ

システムカバーの取り付け


- 1 シャーシ底部のスロットにシステムカバーを合わせます。図 3-2 を参照してください。
- 2 カバーのリリースタブがカチッと所定の位置に装着されるまで、カバーを押し下げます。
- 3 システムを安定した平面に縦置きにします。
- 4 システムおよびシステムに接続されているすべての周辺機器をコンセントに接続し、電源を入れます。

前面ベゼル

前面ベゼルの取り外し

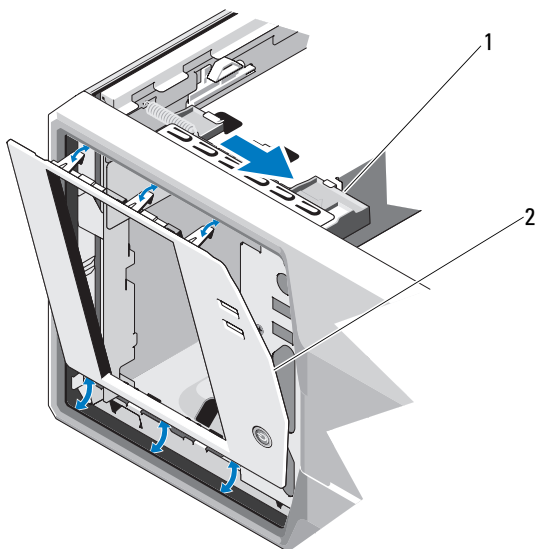
 **注意：**修理作業の多くは、認定されたサービス技術者のみが行うことができます。製品マニュアルで許可されている範囲に限り、またはオンラインサービスもしくはテレホンサービスとサポートチームの指示によるのみ、トラブルシューティングと簡単な修理を行うようにしてください。デルで認められていない修理（内部作業）による損傷は、保証の対象となりません。製品に付属しているマニュアルの「安全にお使いいただくために」をお読みになり、指示に従ってください。

- 1 システムおよび接続されている周辺機器の電源を切り、システムをコンセントから外します。
- 2 システムカバーを開きます。51 ページの「システムカバーの取り外し」を参照してください。
- 3 前面ベゼルが側面のヒンジから外れるまで、ドライブリリースラッチを矢印の方向にスライドさせます。図 3-3 を参照してください。

 **メモ：**ドライブリリースラッチは、前面ベゼルを固定したり外したりするもので、ドライブを固定する役目をします。

- 4 図 3-3 に示すように、前面ベゼルを慎重に傾けて持ち上げ、シャーシから外します。
- 5 システムカバーを閉じます。52 ページの「システムカバーの取り付け」を参照してください。

図 3-3. 前面ベゼルの取り外しと取り付け



- 1 ドライブリリースラッチ 2 前面ベゼル

前面ベゼルの取り付け

△ 注意：修理作業の多くは、認定されたサービス技術者のみが行うことができます。製品マニュアルで許可されている範囲に限り、またはオンラインサービスもしくはテレホンサービスとサポートチームの指示によってのみ、トラブルシューティングと簡単な修理を行うようにしてください。デルで認められていない修理（内部作業）による損傷は、保証の対象となりません。製品に付属しているマニュアルの「安全にお使いいただくために」をお読みにになり、指示に従ってください。

- 1 前面ベゼルのタブをシャーシ上のスロットに合わせます。
図 3-3 を参照してください。
- 2 ベゼルを所定の位置にカチッとめ込みます。

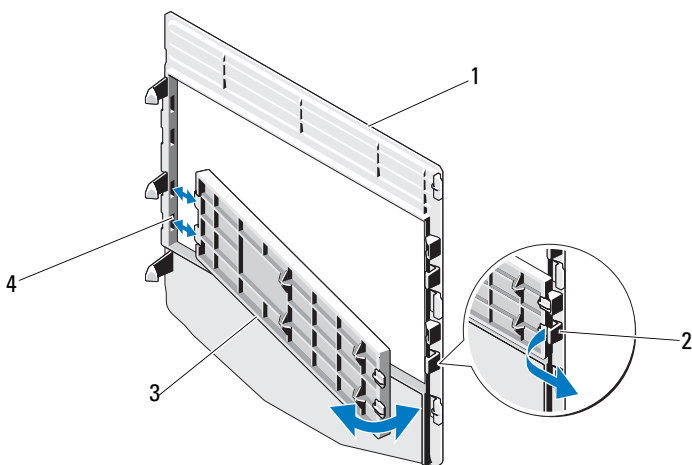
前面ベゼルカバーの取り外し

△ **注意：**修理作業の多くは、認定されたサービス技術者のみが行うことができます。製品マニュアルで許可されている範囲に限り、またはオンラインサービスもしくはテレホンサービスとサポートチームの指示によるのみ、トラブルシューティングと簡単な修理を行うようにしてください。デルで認められていない修理（内部作業）による損傷は、保証の対象となりません。製品に付属しているマニュアルの「安全にお使いいただくために」をお読みにになり、指示に従ってください。

✍ **メモ：**1つまたは複数の前面ドライブベイにドライブを取り付ける前に、前面ベゼルのそれぞれ対応する位置に取り付けられているカバーを取り外します。

- 1 ベゼルの背面で、カバーの端にあるタブを外側へ押します。
- 2 ベゼルカバーをベゼルから外します。図 3-4 を参照してください。

図 3-4. 前面ベゼルカバーの取り外しと取り付け



- | | | | |
|---|----------|---|--------|
| 1 | 前面ベゼル | 2 | カバーのタブ |
| 3 | 前面ベゼルカバー | 4 | 切り込み |

前面ベゼルカバーの取り付け

△ **注意**：修理作業の多くは、認定されたサービス技術者のみが行うことができます。製品マニュアルで許可されている範囲に限り、またはオンラインサービスもしくはテレホンサービスとサポートチームの指示によってのみ、トラブルシューティングと簡単な修理を行うようにしてください。デルで認められていない修理（内部作業）による損傷は、保証の対象となりません。製品に付属しているマニュアルの「安全にお使いいただくために」をお読みになり、指示に従ってください。

- 1 ベゼルの背面で、カバーの端にあるタブをベゼルの切り込みに挿入します。
- 2 カバーのもう一方の端を所定の位置にはめ込みます。図 3-4 を参照してください。

EMI フィラーパネル

お使いのシステムの構成により、システム前面の 5.25 インチオプティカルドライブベイに EMI（電磁波障害）フィラーパネルが取り付けられている場合があります。EMI フィラーパネルは、正常な通気を確保し、電磁波障害を防止するために不可欠な部品です。オプティカルドライブを取り付ける前に、対応する EMI フィラーパネルを最初に取り外す必要があります。

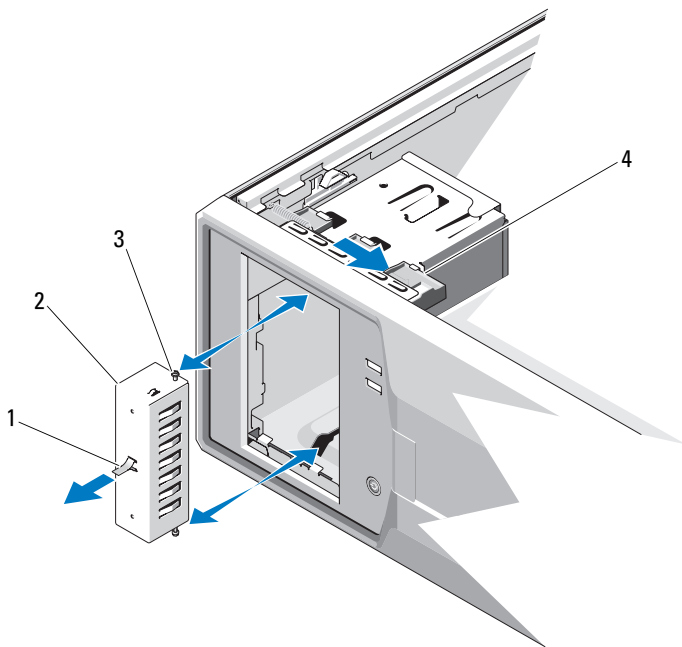
EMI フィラーパネルの取り外し

△ **注意**：修理作業の多くは、認定されたサービス技術者のみが行うことができます。製品マニュアルで許可されている範囲に限り、またはオンラインサービスもしくはテレホンサービスとサポートチームの指示によってのみ、トラブルシューティングと簡単な修理を行うようにしてください。デルで認められていない修理（内部作業）による損傷は、保証の対象となりません。製品に付属しているマニュアルの「安全にお使いいただくために」をお読みになり、指示に従ってください。

- 1 システムおよび接続されている周辺機器の電源を切り、システムをコンセントから外します。
- 2 システムカバーを開きます。51 ページの「システムカバーの取り外し」を参照してください。
- 3 前面ベゼルを取り外します。53 ページの「前面ベゼルの取り外し」を参照してください。

- 4 ドライブリリースラッチを矢印の方向にスライドさせて肩付きネジを外し、タブを引いて EMI フィラーパネルを取り外します。図 3-5 を参照してください。

図 3-5. EMI フィラーパネルの取り外しと取り付け



- | | | | |
|---|-----------|---|-------------|
| 1 | タブ | 2 | EMI フィラーパネル |
| 3 | 肩付きネジ (2) | 4 | ドライブリリースラッチ |

EMI フィラーパネルの取り付け

△ **注意**：修理作業の多くは、認定されたサービス技術者のみが行うことができます。製品マニュアルで許可されている範囲に限り、またはオンラインサービスもしくはテレホンサービスとサポートチームの指示によるのみ、トラブルシューティングと簡単な修理を行うようにしてください。デルで認められていない修理（内部作業）による損傷は、保証の対象となりません。製品に付属しているマニュアルの「安全にお使いいただくために」をお読みになり、指示に従ってください。

- 1 EMI フィラーパネルのネジをシャーシのスロットに合わせ、所定の位置に収まるまで EMI フィラーパネルをベイに挿入します。図 3-5 を参照してください。
- 2 前面ベゼルを取り付けます。54 ページの「前面ベゼルの取り付け」を参照してください。
- 3 システムカバーを閉じます。52 ページの「システムカバーの取り付け」を参照してください。

オプティカルドライブとテープドライブ (オプション)

お使いのシステムには、5.25 インチドライブベイが 2 つあります。上側の 5.25 インチドライブベイには、オプティカルドライブのみ取り付け可能です。下側の 5.25 インチドライブベイには、オプティカルドライブまたはテープバックアップユニットのいずれも取り付け可能です。

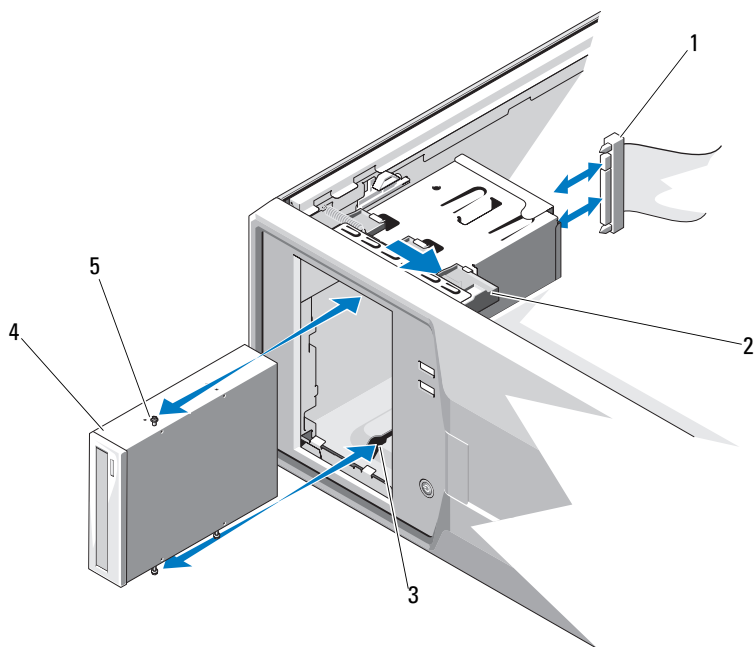
オプティカルドライブまたはテープドライブの取り外し

△ **注意**：修理作業の多くは、認定されたサービス技術者のみが行うことができます。製品マニュアルで許可されている範囲に限り、またはオンラインサービスもしくはテレホンサービスとサポートチームの指示によるのみ、トラブルシューティングと簡単な修理を行うようにしてください。デルで認められていない修理（内部作業）による損傷は、保証の対象となりません。製品に付属しているマニュアルの「安全にお使いいただくために」をお読みになり、指示に従ってください。

- 1 システムおよび接続されている周辺機器の電源を切り、システムをコンセントから外します。
- 2 システムカバーを開きます。51 ページの「システムカバーの取り外し」を参照してください。

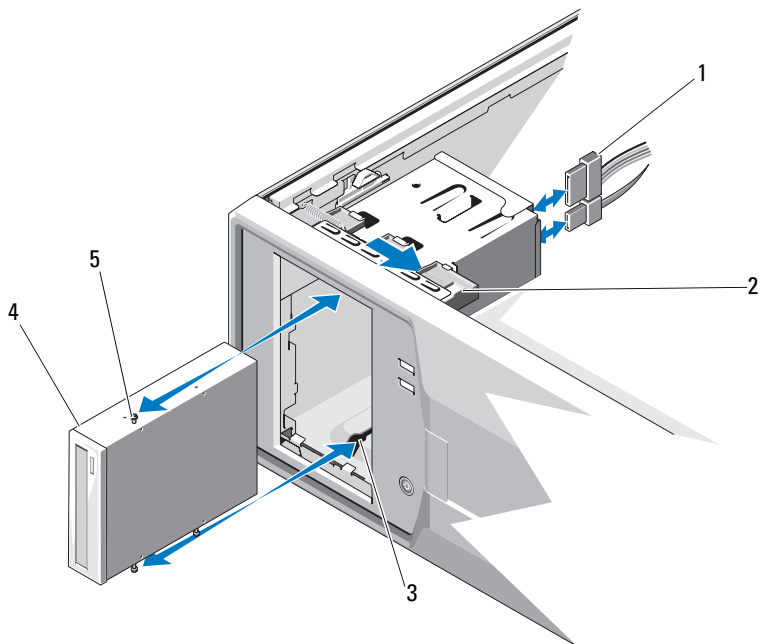
- 3 前面ベゼルを取り外します。53 ページの「前面ベゼルの取り外し」を参照してください。
- 4 電源ケーブルとデータケーブルをドライブの背面から外します。SAS 接続の取り外しには 図 3-6 を、SATA 接続の取り外しには 図 3-7 を参照してください。
- 5 ドライブリリーススラッチを矢印の方向にスライドさせて肩付きネジを外し、ドライブをドライブベイから引き出します。

図 3-6. テープドライブ (SAS 接続) の取り外しと取り付け



- | | |
|---------------------|----------------|
| 1 電源 / データケーブル | 2 ドライブリリーススラッチ |
| 3 ドライブベイネジスロット | 4 テープドライブ |
| 5 テープドライブの肩付きネジ (3) | |

図 3-7. オプティカルドライブ (SATA 接続) の取り外しと取り付け



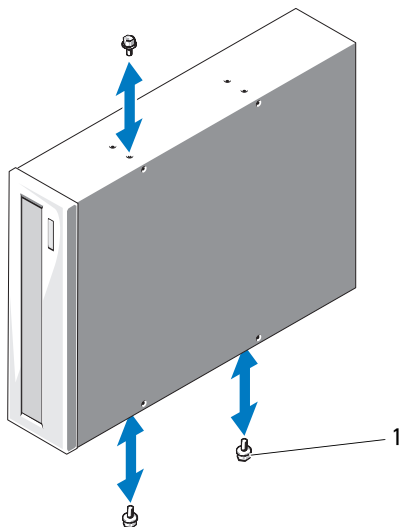
- | | |
|----------------------------|---------------|
| 1 電源 / データケーブル | 2 ドライブリリースラッチ |
| 3 ドライブベイネジスロット | 4 オプティカルドライブ |
| 5 オプティカルドライブの肩付き
ネジ (3) | |
- 6 ベイに別のドライブを取り付ける場合は、61 ページの「オプティカルドライブまたはテープドライブの取り付け」を参照してください。
 - 7 ドライブを取り外したままにする場合は、前面ベゼルにカバーを取り付けます。56 ページの「前面ベゼルカバーの取り付け」を参照してください。
 - 8 前面ベゼルを取り付けます。54 ページの「前面ベゼルの取り付け」を参照してください。
 - 9 システムカバーを閉じます。52 ページの「システムカバーの取り付け」を参照してください。

オプティカルドライブまたはテープドライブの取り付け

△ **注意**：修理作業の多くは、認定されたサービス技術者のみが行うことができます。製品マニュアルで許可されている範囲に限り、またはオンラインサービスもしくはテレホンサービスとサポートチームの指示によるのみ、トラブルシューティングと簡単な修理を行うようにしてください。デルで認められていない修理（内部作業）による損傷は、保証の対象となりません。製品に付属しているマニュアルの「安全にお使いいただくために」をお読みにになり、指示に従ってください。

- 1 ドライブを箱から取り出して、取り付けの準備をします。手順については、ドライブに付属のマニュアルを参照してください。
- 2 システムおよび接続されているすべての周辺機器の電源を切り、システムをコンセントから外します。
- 3 システムカバーを開きます。51 ページの「システムカバーの取り外し」を参照してください。
- 4 前面ベゼルを取り外します。53 ページの「前面ベゼルの取り外し」を参照してください。
- 5 ほかに取り付けられているドライブがあれば取り外し（58 ページの「オプティカルドライブまたはテープドライブの取り外し」を参照）、新しいドライブに取り付けるために 3 本の肩付きネジを取り外します。図 3-8 を参照してください。
- 6 ドライブベイが空の場合は、前面ベゼルカバーを取り外します。55 ページの「前面ベゼルカバーの取り外し」を参照してください。
- 7 EMI フィラーパネルから 3 本の肩付きネジを外し、新しいドライブに取り付けます。図 3-8 を参照してください。

図 3-8. ドライブ肩付きネジの取り付け



- 1 肩付きネジ (3) *

* ネジは、デルからご注文いただいたドライブに付属しています。

- 8 ドライブを所定の位置に収まるまでベイに軽く押し込みます。
- 9 SAS ケーブル (テープドライブ) または SATA 電源ケーブル (オプティカルドライブ) をドライブに接続します。ケーブルがそれぞれのクリップに固定されていることを確認します。
- 10 SATA データケーブル (オプティカルドライブ) を接続します。
- 11 すべてのケーブル接続を確認します。冷却ファンと通気孔の間に空気が流れるようにケーブルをまとめておきます。
- 12 前面ベゼルを取り付けます。54 ページの「前面ベゼルの取り付け」を参照してください。
- 13 システムカバーを閉じます。52 ページの「システムカバーの取り付け」を参照してください。

ハードドライブ



メモ：システムのドライブは、SATA ハードドライブまたは SAS ハードドライブのどちらか一方で統一する必要があります。両方を混在させることはできません。

ハードドライブ取り付けのガイドライン

お使いのシステムの内蔵ドライブベイには、3.5 インチハードドライブを 4 台まで、または 2.5 インチハードドライブを 6 台まで取り付けることができます。

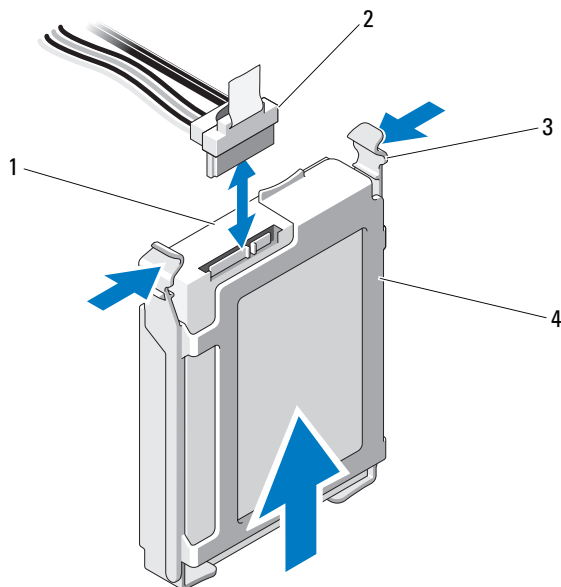
3.5 インチハードドライブの取り外し



注意：修理作業の多くは、認定されたサービス技術者のみが行うことができます。製品マニュアルで許可されている範囲に限り、またはオンラインサービスもしくはテレホンサービスとサポートチームの指示によるのみ、トラブルシューティングと簡単な修理を行うようにしてください。デルで認められていない修理（内部作業）による損傷は、保証の対象となりません。製品に付属しているマニュアルの「安全にお使いいただくために」をお読みになり、指示に従ってください。

- 1 システムおよび接続されている周辺機器の電源を切り、システムをコンセントから外し、周辺機器をシステムから外します。
- 2 システムカバーを開きます。51 ページの「システムカバーの取り外し」を参照してください。
- 3 青色のタブを引いて、データ / 電源ケーブルをハードドライブから外します。
- 4 ハードドライブブラケットの両側にある青色のタブを内側に押しなが、ドライブを上方向にスライドさせてベイから取り出します。
図 3-9 を参照してください。

図 3-9. 3.5 インチハードドライブの取り外しと取り付け



- | | | | |
|---|---------|---|--------------|
| 1 | ハードドライブ | 2 | 電源/データケーブル |
| 3 | タブ (2) | 4 | ハードドライブブラケット |

メモ：ハードドライブを取り付けない場合は、ドライブブラケットからドライブを取り外し（図 3-11 を参照）、空のブラケットをドライブベイに挿入します。

- ハードドライブブラケットの側面を左右に開いてブラケットをハードドライブから外し、ハードドライブを取り出します。図 3-11 を参照してください。
- システムカバーを閉じます。52 ページの「システムカバーの取り付け」を参照してください。

3.5 インチハードドライブの取り付け



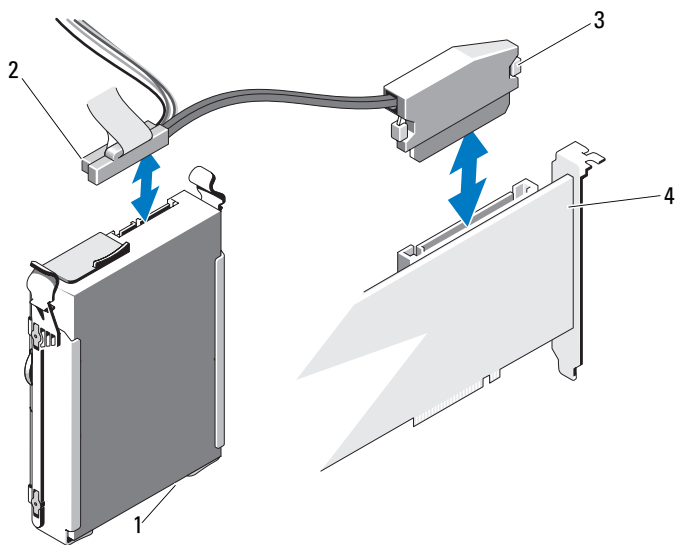
注意：修理作業の多くは、認定されたサービス技術者のみが行うことができます。製品マニュアルで許可されている範囲に限り、またはオンラインサービスもしくはテレホンサービスとサポートチームの指示によるのみ、トラブルシューティングと簡単な修理を行うようにしてください。デルで認められていない修理（内部作業）による損傷は、保証の対象となりません。製品に付属しているマニュアルの「安全にお使いいただくために」をお読みにになり、指示に従ってください。

- 1 システムおよび接続されている周辺機器の電源を切り、システムをコンセントから外します。
- 2 システムカバーを開きます。51 ページの「システムカバーの取り外し」を参照してください。
- 3 既存のハードドライブブラケットを取り外すには、ブラケットの両側にある青色のタブを内側に押しながら、ブラケットを上方向にスライドさせてシステムから取り出します。図 3-9 を参照してください。
- 4 ハードドライブブラケットをハードドライブにカチッとはめ込みます。図 3-11 を参照してください。
- 5 ハードドライブをドライブベイに挿入し、所定の位置にカチッと収まるまで押し込みます。
- 6 電源 / データケーブルをハードドライブに接続します。
 - 内蔵 SATA コントローラ（SATA ハードドライブの場合のみ）に接続するには、SATA データケーブルをシステム基板上の SATA コネクタに接続します。システム基板のハードドライブコネクタの位置については、図 6-1 を参照してください。
 - SAS コントローラ拡張カード（SAS または SATA ハードドライブ）に接続するには、SAS コントローラカードに接続されたデータ / 電源ケーブルを図 3-10 のように接続します。カードの取り付けとケーブルの配線については、79 ページの「SAS コントローラ拡張カード」を参照してください。



メモ：SAS コントローラカードは SLOT1 PCIE_G2_X8 に取り付ける必要があります。図 6-1 を参照してください。

図 3-10. SAS ハードドライブから SAS コントローラ拡張カードへのケーブル接続

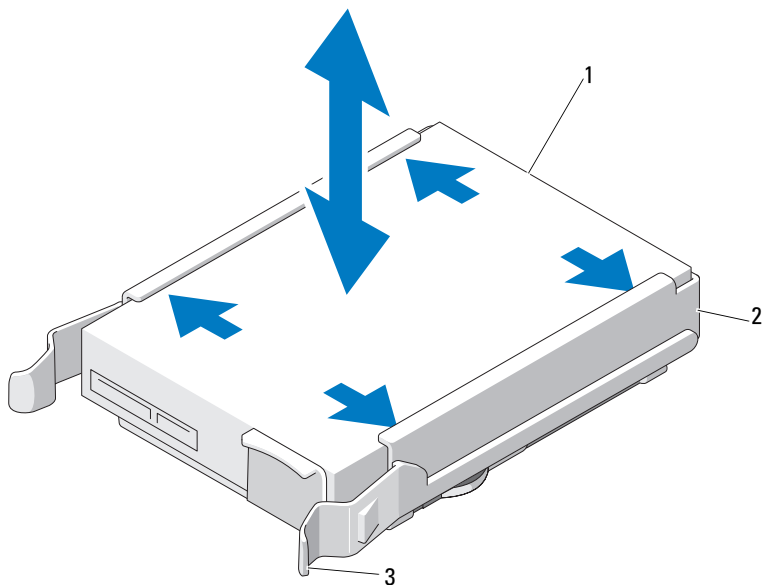


- | | | | |
|---|-------------|---|---------------|
| 1 | SAS ハードドライブ | 2 | 電源 / データケーブル |
| 3 | データケーブル | 4 | SAS コントローラカード |
- 7 システムカバーを閉じます。52 ページの「システムカバーの取り付け」を参照してください。
 - 8 セットアップユーティリティを起動し、ハードドライブのコントローラが有効になっていることを確認します。26 ページの「セットアップユーティリティの起動」を参照してください。
 - 9 セットアップユーティリティを終了し、システムを再起動します。
 - 10 ドライブのパーティション分割と論理フォーマットを実行します。ドライブの動作に必要なソフトウェアをインストールする手順については、ドライブに付属のマニュアルを参照してください。

3.5インチハードドライブをハードドライブブラケットから取り外す方法

ハードドライブブラケットの側面を左右に開いてブラケットをハードドライブから外し、ハードドライブを取り出します。図 3-11 を参照してください。

図 3-11. ハードドライブブラケットからのハードドライブの取り外しと取り付け



- 1 ハードドライブ
- 3 青色のタブ (2)

- 2 ハードドライブブラケット

3.5インチハードドライブをハードドライブブラケットに取り付ける方法

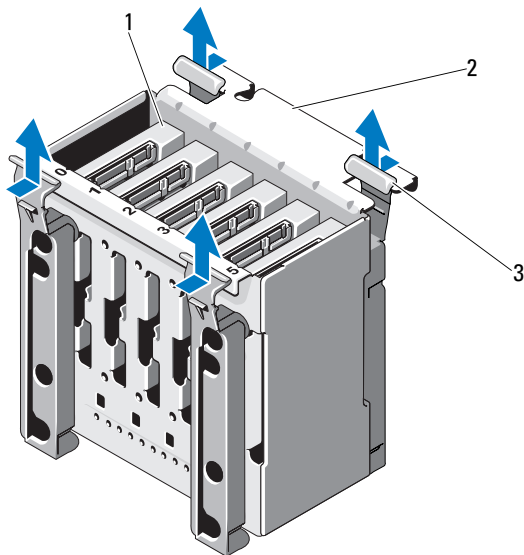
ブラケットの両端を外側に押し、ハードドライブブラケットをハードドライブにカチッとはめ込みます。図 3-11 を参照してください。

2.5 インチハードドライブの取り外し（利用可能な場合）

△ 注意：修理作業の多くは、認定されたサービス技術者のみが行うことができます。製品マニュアルで許可されている範囲に限り、またはオンラインサービスもしくはテレホンサービスとサポートチームの指示によってのみ、トラブルシューティングと簡単な修理を行うようにしてください。デルで認められていない修理（内部作業）による損傷は、保証の対象となりません。製品に付属しているマニュアルの「安全にお使いいただくために」をお読みになり、指示に従ってください。

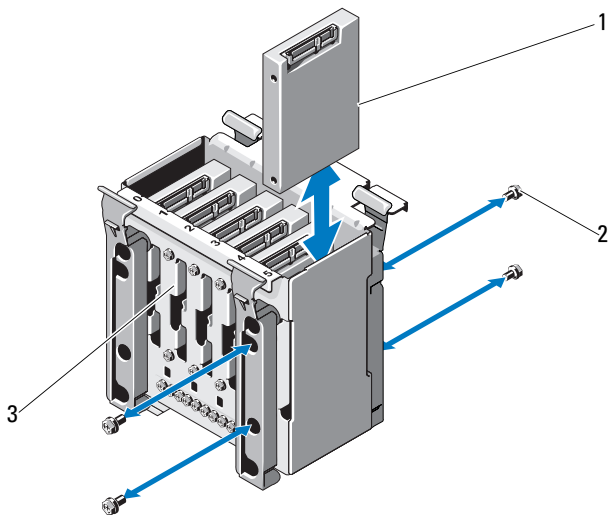
- 1 システムおよび接続されている周辺機器の電源を切り、システムをコンセントから外し、周辺機器をシステムから外します。
- 2 システムカバーを開きます。51 ページの「システムカバーの取り外し」を参照してください。
- 3 青色のタブを引いて、データ / 電源ケーブルをハードドライブから外します。
- 4 ハードドライブキャリアの両側にある青色のタブを内側に押しながら、ブラケットを上方向にスライドさせてベイから取り出します。図 3-12 を参照してください。

図 3-12. 2.5 インチハードドライブキャリアの取り外し



- 1 ハードドライブ
- 2 ハードドライブキャリア
- 3 青色のタブ (4)
- 5 ハードドライブキャリアの両側から 4 本のネジを外し、ハードドライブを引き出します。図 3-13 を参照してください。

図 3-13. 2.5 インチハードドライブの取り外しと取り付け



- 1 ハードドライブ
- 2 ネジ (4)
- 3 ハードドライブブラケット

- 6 ハードドライブキャリアをハードドライブベイに挿入します。
- 7 電源 / データケーブルをハードドライブに接続します。
- 8 システムカバーを閉じます。52 ページの「システムカバーの取り付け」を参照してください。

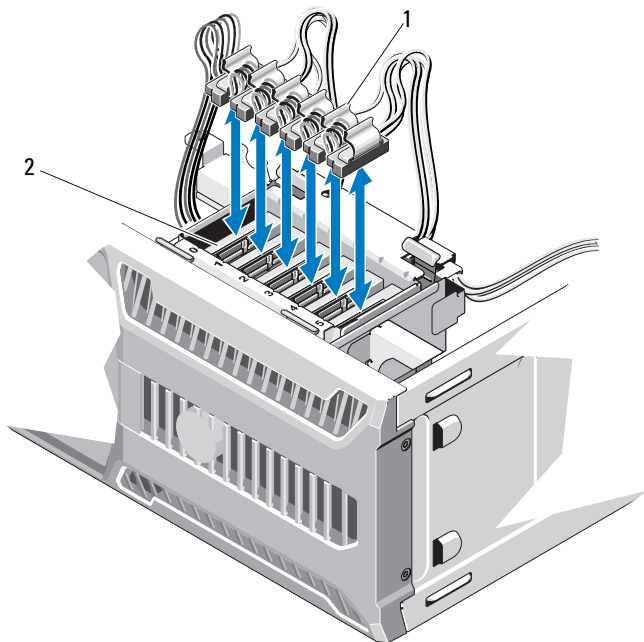
2.5 インチハードドライブの取り付け (利用可能な場合)

△ **注意：**修理作業の多くは、認定されたサービス技術者のみが行うことができます。製品マニュアルで許可されている範囲に限り、またはオンラインサービスもしくはテレホンサービスとサポートチームの指示によるのみ、トラブルシューティングと簡単な修理を行うようにしてください。デルで認められていない修理 (内部作業) による損傷は、保証の対象となりません。製品に付属しているマニュアルの「安全にお使いいただくために」をお読みになり、指示に従ってください。

- 1 システムおよび接続されている周辺機器の電源を切り、システムをコンセントから外します。
- 2 システムカバーを開きます。51 ページの「システムカバーの取り外し」を参照してください。

- 3 既存のハードドライブキャリアを取り外すには、68 ページの「2.5 インチハードドライブの取り外し（利用可能な場合）」のステップ 4 を参照してください。
- 4 ハードドライブを 4 本のネジでハードドライブキャリアに固定します。図 3-13 を参照してください。
- 5 ハードドライブキャリアをハードドライブベイに挿入します。
- 6 ハードドライブをドライブベイに挿入し、所定の位置にカチッと収まるまで押し込みます。
- 7 電源 / データケーブルをハードドライブに接続します。図 3-14 を参照してください。

図 3-14. 電源 / データケーブルの接続



1 電源 / データケーブル

2 ハードドライブ

- 8 システムカバーを閉じます。52 ページの「システムカバーの取り付け」を参照してください。
- 9 セットアップユーティリティを起動し、ハードドライブのコントローラが有効になっていることを確認します。26 ページの「セットアップユーティリティの起動」を参照してください。
- 10 セットアップユーティリティを終了し、システムを再起動します。
- 11 ドライブのパーティション分割と論理フォーマットを実行します。
ドライブの動作に必要なソフトウェアをインストールする手順については、ドライブに付属のマニュアルを参照してください。

拡張カードスタビライザ

拡張カードスタビライザの取り外し

△ **注意**：修理作業の多くは、認定されたサービス技術者のみが行うことができます。製品マニュアルで許可されている範囲に限り、またはオンラインサービスもしくはテレホンサービスとサポートチームの指示によるのみ、トラブルシューティングと簡単な修理を行うようにしてください。デルで認められていない修理（内部作業）による損傷は、保証の対象となりません。製品に付属しているマニュアルの「安全にお使いいただくために」をお読みになり、指示に従ってください。

- 1 システムと周辺機器の電源を切ります。システムを電源コンセントと周辺機器から外します。
- 2 システムカバーを開きます。51 ページの「システムカバーの取り外し」を参照してください。
- 3 リリースタブを押し、拡張カードスタビライザをシャーシ内のスロットから外します。図 3-15 を参照してください。

拡張カードスタビライザの取り付け

△ **注意**：修理作業の多くは、認定されたサービス技術者のみが行うことができます。製品マニュアルで許可されている範囲に限り、またはオンラインサービスもしくはテレホンサービスとサポートチームの指示によるのみ、トラブルシューティングと簡単な修理を行うようにしてください。デルで認められていない修理（内部作業）による損傷は、保証の対象となりません。製品に付属しているマニュアルの「安全にお使いいただくために」をお読みにになり、指示に従ってください。

- 1 リリースタブが所定の位置にロックされるまで、拡張カードスタビライザの端を冷却用エアフローカバーとシャーシ内のスロットに挿入します。図 3-15 を参照してください。
- 2 システムカバーを閉じます。52 ページの「システムカバーの取り付け」を参照してください。

冷却用エアフローカバー

冷却用エアフローカバーは、通気によってシステムプロセッサとメモリモジュールを冷却する仕組みになっています。

⚠ **警告**：システム稼動中は、メモリモジュールおよびヒートシンクが非常に高温になることがあります。メモリモジュールとヒートシンクに触れる前に十分に時間をかけ、温度が下がっていることを確認してください。

△ **注意**：冷却用エアフローカバーを取り外した状態でシステムを使用しないでください。システムがオーバーヒートして、すぐにシステムがシャットダウンし、データが失われるおそれがあります。

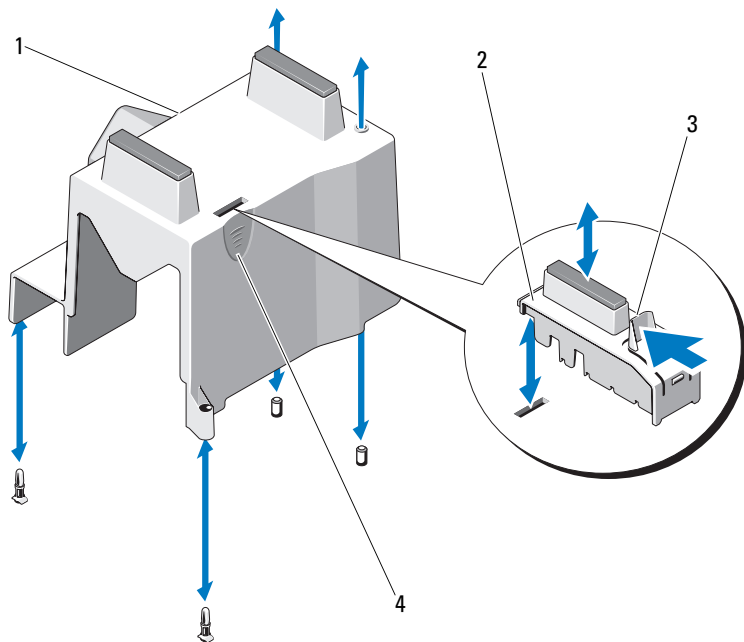
冷却用エアフローカバーの取り外し

△ **注意**：修理作業の多くは、認定されたサービス技術者のみが行うことができます。製品マニュアルで許可されている範囲に限り、またはオンラインサービスもしくはテレホンサービスとサポートチームの指示によるのみ、トラブルシューティングと簡単な修理を行うようにしてください。デルで認められていない修理（内部作業）による損傷は、保証の対象となりません。製品に付属しているマニュアルの「安全にお使いいただくために」をお読みにになり、指示に従ってください。

- 1 システムと周辺機器の電源を切ります。システムを電源コンセントと周辺機器から外します。
- 2 システムカバーを開きます。51 ページの「システムカバーの取り外し」を参照してください。

- 3 拡張カードスタビライザを取り外します。72 ページの「拡張カードスタビライザの取り外し」を参照してください。
- 4 冷却用エアフローカバーのタッチポイントを持って、冷却用エアフローカバーをシステムから取り外します。図 3-15 を参照してください。

図 3-15. エアフローカバーの取り外しと取り付け



- | | |
|---------------|---------------------------|
| 1 冷却用エアフローカバー | 2 拡張カードスタビライザ |
| 3 リリースタブ | 4 冷却用エアフローカバーのタッチポイント (2) |

冷却用エアフローカバーの取り付け

△ **注意**：修理作業の多くは、認定されたサービス技術者のみが行うことができます。製品マニュアルで許可されている範囲に限り、またはオンラインサービスもしくはテレホンサービスとサポートチームの指示によるのみ、トラブルシューティングと簡単な修理を行うようにしてください。デルで認められていない修理（内部作業）による損傷は、保証の対象となりません。製品に付属しているマニュアルの「安全にお使いいただくために」をお読みにになり、指示に従ってください。

- 1 冷却用エアフローカバーの穴をシステムファンの位置合わせガイドに合わせます。
- 2 冷却用エアフローカバーのタッチポイントを持って、冷却用エアフローカバーをシステム内に注意深く下ろします。冷却用エアフローカバーの端にケーブルが挟まれていることを確認してください。
- 3 拡張カードスタビライザを取り付けます。73 ページの「拡張カードスタビライザの取り付け」を参照してください。
- 4 システムカバーを閉じます。52 ページの「システムカバーの取り付け」を参照してください。

拡張カード

拡張カードの取り付けガイドライン

お使いのシステムには、PCIe Generation 2 カードを 4 枚まで取り付けることができます。拡張スロットの位置を確認するには、図 6-1 を参照してください。

拡張カードスロットに関しては、以下の点に注意してください。

- 拡張カードスロットはホットスワップには対応していません。
- PCI Express Generation 2 および Generation 1 の拡張カードはすべてのスロットでサポートされています。
- スロット 2 はフルレングスの拡張カードをサポートします。スロット 1、3、4 はハーフレングスの拡張カードをサポートします。

- お使いのシステムには、外付けストレージの管理用として SAS または PERC 拡張カードを 2 枚まで取り付けることができます。

△ 注意：冷却効果を確保するには、内蔵ストレージコントローラカードを除いて、4 枚の拡張カードのうち、消費電力が 15 W を超えるものは 2 枚まで（それぞれ 25 W まで）としてください。

- サイズが適合して冷却効果が確保されるように拡張カードを取り付けるためのガイドを表 3-1 に示します。表に示すスロットの優先順位に従って、優先度の最も高い拡張カードを最初に取り付ける必要があります。その他すべての拡張カードは、カードの優先順位とスロットの優先順位に従って取り付けてください。

表 3-1. 拡張カードの取り付けの優先順位

カードの優先順位	カードのタイプ	スロットの優先順位	可能な枚数	25 W のカード
1	S300 コントローラ	1	1	可
2	H200 コントローラ	1, 2	2	可
3	6 Gbps SAS HBA	1, 2	2	可
4	デュアルポート NIC	3, 1, 2	3 ¹	不可 ²
5	シングルポート NIC	4, 3, 1, 2	4	不可 ¹

- 最大電力が 15 W を超えるカードは 2 枚まで。
- 拡張カードのマニュアルを参照して、最大電力が 15 W を超えないことを確認してください。

メモ：取り付け可能な内蔵ストレージカードは 1 枚のみです。スロット 2 に取り付けられている追加の H200 は内蔵テープドライブをサポートするためのコントローラです。

拡張カードスロットの位置は、**図 6-1** を参照してください。

メモ：お使いのシステムでサポートされる RAID カードは 1 枚のみです。上記の RAID カードはいずれもスロット 1 に取り付けることができます。PCI x8 カードの拡張カードコネクタのサイズは、PCI x8 です。

拡張カードの取り外し



注意：修理作業の多くは、認定されたサービス技術者のみが行うことができます。製品マニュアルで許可されている範囲に限り、またはオンラインサービスもしくはテレホンサービスとサポートチームの指示によるみ、トラブルシューティングと簡単な修理を行うようにしてください。デルで認められていない修理（内部作業）による損傷は、保証の対象となりません。製品に付属しているマニュアルの「安全にお使いいただくために」をお読みにになり、指示に従ってください。

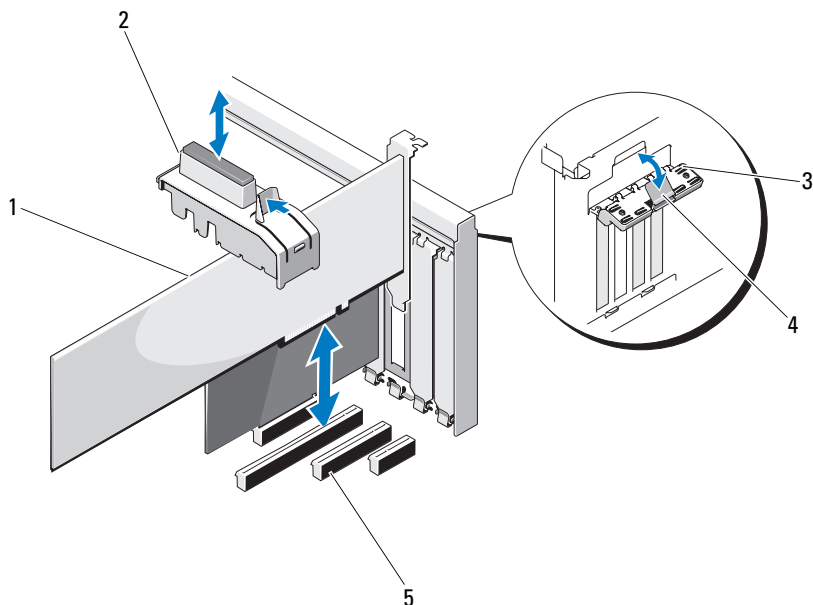
- 1 システムおよび接続されている周辺機器の電源を切り、システムをコンセントから外します。
- 2 システムカバーを開きます。51 ページの「システムカバーの取り外し」を参照してください。
- 3 拡張カードスタビライザを取り外します。72 ページの「拡張カードスタビライザの取り外し」を参照してください。
- 4 カードからすべてのケーブルを外します。
- 5 拡張カードラッチを開きます。図 3-16 を参照してください。
- 6 拡張カードの端をつかんで、拡張カードコネクタから慎重に取り外します。
- 7 拡張カードを取り外したままにする場合は、空の拡張スロットの開閉口に金属製のフィルターブラケットを取り付け、拡張カードラッチを閉じます。



メモ：FCC 認可規格にシステムを準拠させるには、空の拡張カードスロットにフィルターブラケットを取り付ける必要があります。ブラケットには、システム内へのごみやほこりの侵入を防ぐほか、システム内部の正常な冷却と換気を助ける働きもあります。

- 8 拡張カードスタビライザを取り付けます。73 ページの「拡張カードスタビライザの取り付け」を参照してください。
- 9 システムカバーを閉じます。52 ページの「システムカバーの取り付け」を参照してください。
- 10 システムと周辺機器の電源ケーブルをコンセントに接続し、電源を入れます。
- 11 カードのデバイスドライバを OS から削除します。

図 3-16. 拡張カードの取り外しと取り付け




- | | | | |
|---|-----------|---|-------------|
| 1 | 拡張カード | 2 | 拡張カードスタビライザ |
| 3 | 拡張カードラッチ | 4 | リリースタブ |
| 5 | 拡張カードスロット | | |

拡張カードの取り付け

△ **注意：**修理作業の多くは、認定されたサービス技術者のみが行うことができます。製品マニュアルで許可されている範囲に限り、またはオンラインサービスもしくはテレホンサービスとサポートチームの指示によるのみ、トラブルシューティングと簡単な修理を行うようにしてください。デルで認められていない修理（内部作業）による損傷は、保証の対象となりません。製品に付属しているマニュアルの「安全にお使いいただくために」をお読みにになり、指示に従ってください。

- 1 拡張カードをパッケージから取り出し、取り付けの準備をします。手順については、カードに付属のマニュアルを参照してください。
- 2 システムおよび接続されている周辺機器の電源を切り、システムをコンセントから外します。

- 3 システムカバーを開きます。51 ページの「システムカバーの取り外し」を参照してください。
- 4 拡張カードスタビライザを取り外します。72 ページの「拡張カードスタビライザの取り外し」を参照してください。
- 5 拡張カードラッチを開き、フィラーブラケットを取り外します。
図 3-16 を参照してください。
 **メモ：**このブラケットは、拡張カードを取り外す場合に備えて保管しておいてください。FCC 認可規格にシステムを準拠させるには、空の拡張カードスロットにフィラーブラケットを取り付ける必要があります。ブラケットには、システム内へのごみやほこりの侵入を防ぐほか、システム内部の正常な冷却と換気を助ける働きもあります。
- 6 カードの両端を持って、カードエッジコネクタを拡張カードライザーの拡張カードコネクタに合わせます。
- 7 カードエッジコネクタを拡張カードコネクタにしっかりと挿入し、カードを固定します。
- 8 拡張カードラッチを閉じます。図 3-16 を参照してください。
- 9 拡張カードにすべてのケーブルを接続します。
- 10 拡張カードスタビライザを取り付けます。73 ページの「拡張カードスタビライザの取り付け」を参照してください。
- 11 システムカバーを閉じます。52 ページの「システムカバーの取り付け」を参照してください。

SAS コントローラ拡張カード

SAS コントローラカードに付属のマニュアルに書かれている取り付け手順を読みます。カードを拡張カードコネクタに取り付け（78 ページの「拡張カードの取り付け」を参照）、カードに接続されたハードドライブ動作インジケータケーブルをシステム基板上の HD_ACT_CARD (AUXLED1) コネクタに接続します（コネクタの位置については、図 6-1 を参照してください）。ケーブルをスロットに固定し、ケーブルの緩みが邪魔にならないようにします。

ハードドライブの接続方法については、63 ページの「ハードドライブ」を参照してください。

システムメモリ

お使いのシステムは、DDR3 ECC バッファなしメモリモジュール (UDIMM) をサポートしています。1066 または 1333 MHz の DIMM が使用できます。シングルおよびデュアルランクの DIMM は、1066 または 1333 MHz のいずれかです。

システムにはメモリソケットが 4 個あり、ソケット 2 個の各セットは 2 つのチャンネルで構成されています。各チャンネルの最初のソケットは、白色のリリースレバーが目印です。

メモリモジュール取り付けガイドライン

システムの最適なパフォーマンスを実現するには、システムメモリを構成する際に以下の一般的なガイドラインに従ってください。



メモ：ガイドラインから外れたメモリ構成では、システムが起動しなかったり、ビデオが出力されない場合があります。

- 使用しないメモリチャンネルを除いて、メモリモジュールを装着するメモリチャンネルは、すべて同一の構成にする必要があります。
- 1 つのメモリチャンネル内に異なるサイズのメモリモジュール（たとえば 2 GB と 4 GB）を混在させることはできませんが、メモリモジュールを装着するチャンネルはすべて同一の構成にする必要があります。
- メモリモジュールは DIMM_A1 または DIMM_B1 を先頭とする番号順にソケットに取り付けます。
- 各チャンネルで 1 枚または 2 枚の DIMM が 1333 MHz までの速度をサポートしています。
- 速度の異なるメモリモジュールを取り付けた場合は、取り付けられているメモリモジュールのうちで最も遅いものの速度で動作します。

モードごとのガイドライン

お使いのシステムは、シングルチャネルモードとデュアルチャネルモードの両方に対応しています。このモードでは、1 GB のメモリモジュールを 1 枚使用する最小のシングルチャネル構成もサポートされています。

本項で説明したメモリのガイドラインに則したメモリの構成例を表 3-2 に示します。表中には、同一のメモリモジュール構成およびその物理メモリと使用可能なメモリの合計が示されています。混在構成メモリモジュールの構成については記載されておらず、どの構成についても、メモリ速度に関する注意点は考慮されていません。

表 3-2. UDIMM メモリ構成の例

メモリモジュールのサイズ	メモリソケット				シングルプロセッサ
	1	3	2	4	物理メモリ (GB)
1 GB	X				1
	X		X		2
	X	X	X	X	4
2 GB	X				2
	X		X		4
	X	X	X	X	8
4 GB	X				4
	X		X		8
	X	X	X	X	16
8 GB	X				8
	X		X		16
	X	X	X	X	32

メモリモジュールの取り外し

⚠ 警告：メモリモジュールは、システムの電源を切った後もしばらくは高温です。メモリモジュールが冷えるのを待ってから作業してください。メモリモジュールはカードの両端を持ちます。メモリモジュールのコンポーネントには指を触れないでください。

△ 注意：修理作業の多くは、認定されたサービス技術者のみが行うことができます。製品マニュアルで許可されている範囲に限り、またはオンラインサービスもしくはテレホンサービスとサポートチームの指示によるのみ、トラブルシューティングと簡単な修理を行うようにしてください。デルで認められていない修理（内部作業）による損傷は、保証の対象となりません。製品に付属しているマニュアルの「安全にお使いいただくために」をお読みになり、指示に従ってください。

△ 注意：システムの正常な冷却状態を維持するために、メモリモジュールを取り付けないメモリソケットにはメモリモジュールのダミーカードを取り付ける必要があります。メモリモジュールを取り外したまま交換用のメモリモジュールを取り付けない場合は、メモリモジュールのダミーカードを取り付けます。

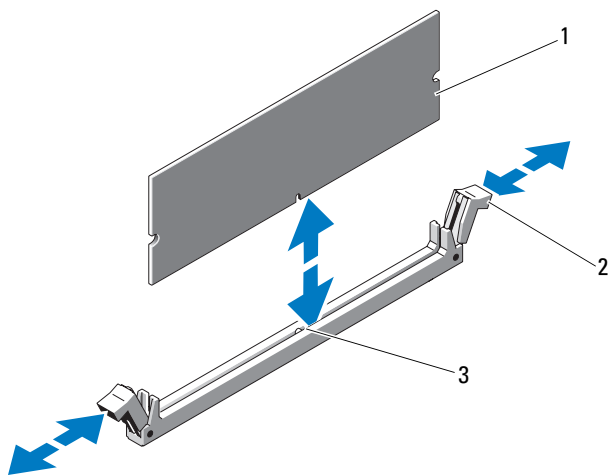
- 1 システムと周辺機器の電源を切り、システムをコンセントから外し、周辺機器をシステムから外します。
- 2 システムカバーを開きます。51 ページの「システムカバーの取り外し」を参照してください。
- 3 拡張カードスタビライザを取り外します。72 ページの「拡張カードスタビライザの取り外し」を参照してください。
- 4 冷却用エアフローカバーを取り外します。73 ページの「冷却用エアフローカバーの取り外し」を参照してください。
- 5 メモリモジュールソケットの位置を確認します。図 6-1 を参照してください。

△ 注意：メモリモジュールは必ず端のみを持ちます。モジュール上のコンポーネントには絶対に触れないでください。

- 6 メモリモジュールがソケットから飛び出して外れるまで、ソケットの両側にあるイジェクトアームを押し開きます。図 3-17 を参照してください。
- 7 システムの正常な冷却状態を維持するために、取り外したメモリモジュールの代わりにメモリモジュールのダミーカードを取り付けます。インストール手順については、84 ページの「メモリモジュールの取り付け」を参照してください。


- 8 冷却用エアフローカバーを取り付けます。75 ページの「冷却用エアフローカバーの取り付け」を参照してください。
- 9 拡張カードスタビライザを取り付けます。73 ページの「拡張カードスタビライザの取り付け」を参照してください。
- 10 システムカバーを閉じます。52 ページの「システムカバーの取り付け」を参照してください。


図 3-17. メモリモジュールの取り外しと取り付け





- | | | | |
|---|----------|---|----------------------------|
| 1 | メモリモジュール | 2 | メモリモジュールソケットのイ
ジェクタ (2) |
| 3 | 位置合わせキー | | |

メモリモジュールの取り付け

 **警告：**メモリモジュールは、システムの電源を切った後もしばらくは高温です。メモリモジュールが冷えるのを待ってから作業してください。メモリモジュールはカードの両端を持ちます。メモリモジュールのコンポーネントには指を触れないでください。

 **注意：**修理作業の多くは、認定されたサービス技術者のみが行うことができます。製品マニュアルで許可されている範囲に限り、またはオンラインサービスもしくはテレホンサービスとサポートチームの指示によるのみ、トラブルシューティングと簡単な修理を行うようにしてください。デルで認められていない修理（内部作業）による損傷は、保証の対象となりません。製品に付属しているマニュアルの「安全にお使いいただくために」をお読みにになり、指示に従ってください。

 **注意：**システムの正常な冷却状態を維持するために、メモリモジュールを取り付けないメモリソケットにはメモリモジュールのダミーカードを取り付ける必要があります。メモリモジュールのダミーカードは、それらのソケットにメモリを取り付ける場合にのみ取り外してください。

- 1 システムと周辺機器の電源を切り、システムをコンセントから外し、周辺機器をシステムから外します。
- 2 システムカバーを開きます。51 ページの「システムカバーの取り外し」を参照してください。
- 3 拡張カードスタビライザを取り外します。72 ページの「拡張カードスタビライザの取り外し」を参照してください。
- 4 冷却用エアフローカバーを取り外します。73 ページの「冷却用エアフローカバーの取り外し」を参照してください。
- 5 メモリモジュールソケットの位置を確認します。図 6-1 を参照してください。
- 6 メモリモジュールを取り付ける予定のソケットからメモリモジュールのダミーカードを取り外します。
- 7 メモリモジュールのダミーカードがソケットから飛び出して外れるまで、ソケットの両側にあるイジェクトを押し開きます。図 3-17 を参照してください。
 **メモ：**取り外したメモリモジュールのダミーカードは、将来使用するために必ず取っておきます。
- 8 メモリモジュールはカードの端のみを持ちます。端以外の部分には絶対に触れないでください。

- 9 メモリモジュールソケットの位置合わせキーにメモリモジュールのエッジコネクタを合わせ、ソケットにメモリモジュールを差し込みます。




メモ：メモリモジュールソケットには位置合わせキーがあり、メモリモジュールは一方方向にしか取り付けられません。


- 10 ソケットレバーがロック位置に固定されるまで、メモリモジュールを両手の親指で押し下げます。
メモリモジュールがソケットに適切に取り付けられると、メモリモジュールソケットのレバーがメモリモジュールが装着されている別のソケットのレバーと同じ位置に揃います。
- 11 ステップ 6 ～ ステップ 10 を繰り返して、残りのメモリモジュールを取り付けます。表 3-2 を参照してください。
- 12 拡張カードスタビライザを取り付けます。73 ページの「拡張カードスタビライザの取り付け」を参照してください。
- 13 冷却用エアフローカバーを取り付けます。75 ページの「冷却用エアフローカバーの取り付け」を参照してください。
- 14 システムカバーを閉じます。52 ページの「システムカバーの取り付け」を参照してください。
- 15 システムと周辺機器の電源ケーブルをコンセントに接続し、電源を入れます。
- 16 <F2> を押してセットアップユーティリティを起動し、メインの **System Setup** (システムセットアップ) 画面で **System Memory** (システムメモリ) の設定を確認します。
システムは新しく増設したメモリを認識して値を変更済みです。
- 17 値が正しくない場合、1 枚または複数のメモリモジュールが正しく取り付けられていない可能性があります。ステップ 6 ～ ステップ 10 を繰り返し、メモリモジュールがソケットにしっかり装着されていることを確認します。
- 18 システム診断プログラムでシステムメモリのテストを実行します。127 ページの「内蔵されたシステム診断プログラムの実行」を参照してください。

プロセッサ


プロセッサの取り外し


 **注意：**修理作業の多くは、認定されたサービス技術者のみが行うことができます。製品マニュアルで許可されている範囲に限り、またはオンラインサービスもしくはテレホンサービスとサポートチームの指示によるのみ、トラブルシューティングと簡単な修理を行うようにしてください。デルで認められていない修理（内部作業）による損傷は、保証の対象となりません。製品に付属しているマニュアルの「安全にお使いいただくために」をお読みになり、指示に従ってください。

- 1 システムをアップグレードする前に、**support.dell.com** から最新バージョンのシステム BIOS をダウンロードし、圧縮されたダウンロードファイルに説明されている手順に従い、システムにアップデートをインストールします。
- 2 システムおよび接続されているすべての周辺機器の電源を切り、システムをコンセントから外します。システムを AC 電源から外したら、電源ボタンを 3 秒間押し続け、残っている電気を排出してからカバーを取り外します。

 **メモ：**システム内部のコンポーネントの取り外しや取り付けを行う際には、静電マットと静電気防止用リストバンドを常に使用することをお勧めします。

- 3 システムカバーを開きます。51 ページの「システムカバーの取り外し」を参照してください。
- 4 拡張カードスタビライザを取り外します。72 ページの「拡張カードスタビライザの取り外し」を参照してください。
- 5 冷却用エアフローカバーを取り外します。73 ページの「冷却用エアフローカバーの取り外し」を参照してください。

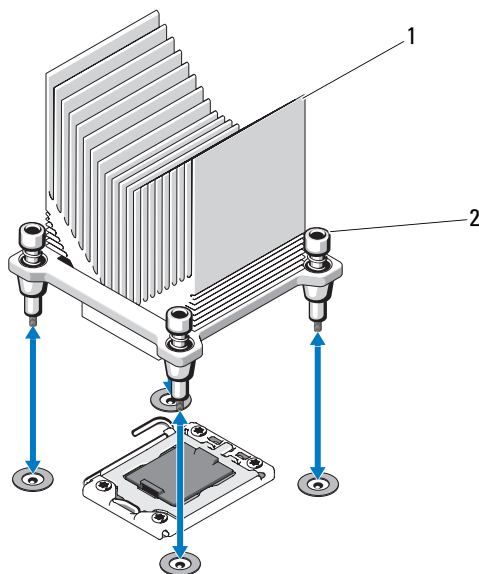
 **警告：**ヒートシンクとプロセッサは、システムの電源を切った後もしばらくは高温です。ヒートシンクとプロセッサが冷えるのを待ってから作業してください。

 **注意：**プロセッサを取り外すこと以外の目的で、ヒートシンクをプロセッサから取り外さないでください。ヒートシンクは適切な温度条件を保つために必要な部品です。

- 6 #2 プラスドライバーを使用して、ヒートシンク固定ネジのうち 1 本を緩めます。図 3-18 を参照してください。

- 7 ヒートシンクとプロセッサの接続が緩むまで、30 秒ほど待ちます。
- 8 ステップ 6 および ステップ 7 を繰り返して、3 本のヒートシンク固定ネジを緩めます。
- 9 ヒートシンクをプロセッサから注意深く持ち上げ、裏返し（サーマルグリースが付いた側を上）にして取っておきます。

図 3-18. ヒートシンクの取り付けと取り外し



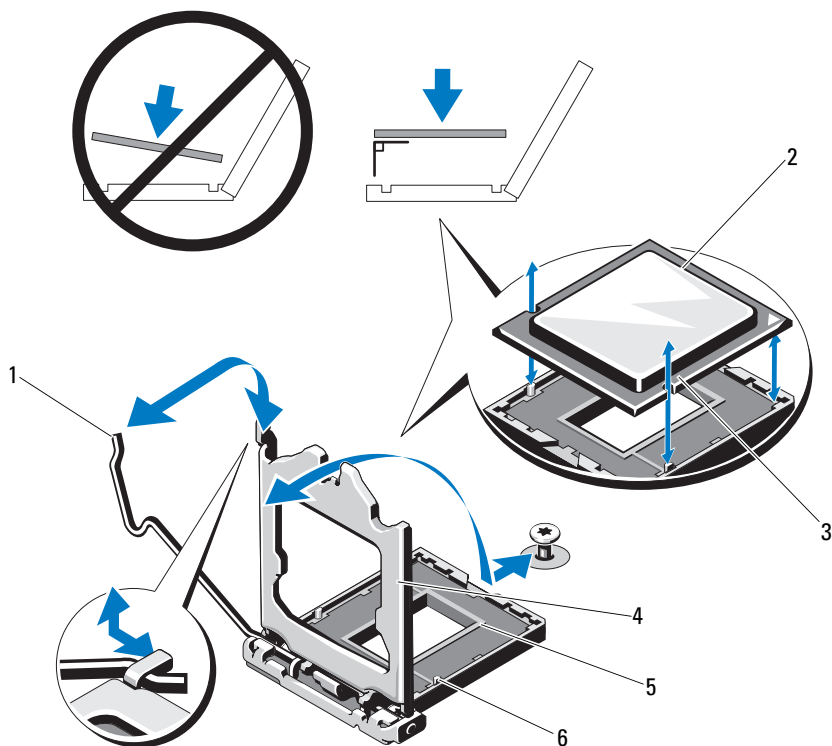
1 ヒートシンク

2 ヒートシンク固定ネジ (4)

△ **注意：**プロセッサは強い圧力でソケットに固定されています。リリースレバーはしっかりつかんでいないと突然跳ね上がるおそれがありますので、注意してください。

- 10 プロセッサのソケットリリースレバーを親指で押し下げてタブの下から引き出し、レバーをロック位置から外します。レバーを上方向に90度持ち上げて、プロセッサをソケットから外します。図 3-19 を参照してください。
- 11 プロセッサシールドのタブを持ち、シールドを上方向に開いて、プロセッサが取り出せる状態にします。図 3-19 を参照してください。

図 3-19. プロセッサの取り外し



- | | |
|------------------|--------------|
| 1 ソケットリリースレバー | 2 プロセッサ |
| 3 プロセッサの切り込み (2) | 4 プロセッサシールド |
| 5 ZIFソケット | 6 ソケットキー (2) |

△ 注意：プロセッサを取り外す際には、ZIFソケットのピンを曲げないように気をつけてください。ピンを曲げるとシステム基板が破損して修復できない場合があります。

- 12 プロセッサをソケットから慎重に取り外し、ソケットに新しいプロセッサを取り付けられるように、リリースレバーは立てたままにしておきます。

プロセッサの取り付け

△ **注意：**修理作業の多くは、認定されたサービス技術者のみが行うことができます。製品マニュアルで許可されている範囲に限り、またはオンラインサービスもしくはテレホンサービスとサポートチームの指示によるのみ、トラブルシューティングと簡単な修理を行うようにしてください。デルで認められていない修理（内部作業）による損傷は、保証の対象となりません。製品に付属しているマニュアルの「安全にお使いいただくために」をお読みにになり、指示に従ってください。

- 1 新しいプロセッサをパッケージから取り出します。
- 2 プロセッサを ZIF ソケットのソケットキーに合わせます。図 3-19 を参照してください。

△ **注意：**プロセッサの取り付け位置が間違っていると、システム基板またはプロセッサが完全に損傷してしまうおそれがあります。ソケットのピンを曲げないように注意してください。

- 3 プロセッサソケットのリリースレバーを開いた状態にして、プロセッサをソケットキーに合わせて、ソケットに軽く置きます。

△ **注意：**プロセッサを強く押し込まないでください。プロセッサの位置が合っていれば、簡単にソケットに入ります。

- 4 プロセッサシールドを閉じます。
- 5 所定の位置に収まるまで、ソケットリリースレバーを下ろします。
- 6 糸くずの出ないきれいな布で、ヒートシンクからサーマルグリースを拭き取ります。
- 7 プロセッサキットに含まれているグリースパケットを開き、新しいプロセッサの上部にサーマルグリースを均等に塗布します。
- 8 ヒートシンクをプロセッサの上に置きます。図 3-19 を参照してください。
- 9 #2 プラスドライバを使用して、ヒートシンク固定ネジを締めます。図 3-18 を参照してください。
- 10 冷却用エアフローカバーを取り付けます。75 ページの「冷却用エアフローカバーの取り付け」を参照してください。
- 11 拡張カードスタビライザを取り付けます。73 ページの「拡張カードスタビライザの取り付け」を参照してください。

- 12 システムカバーを閉じます。52 ページの「システムカバーの取り付け」を参照してください。
- 13 システムと周辺機器の電源ケーブルをコンセントに接続し、電源を入れます。
- 14 <F2> を押してセットアップユーティリティを起動し、プロセッサの情報が新しいシステム設定と一致していることを確認します。26 ページの「セットアップユーティリティの起動」を参照してください。
- 15 システム診断プログラムを実行し、新しいプロセッサが正しく動作することを確認します。システム診断プログラムの実行の詳細については、127 ページの「内蔵されたシステム診断プログラムの実行」を参照してください。

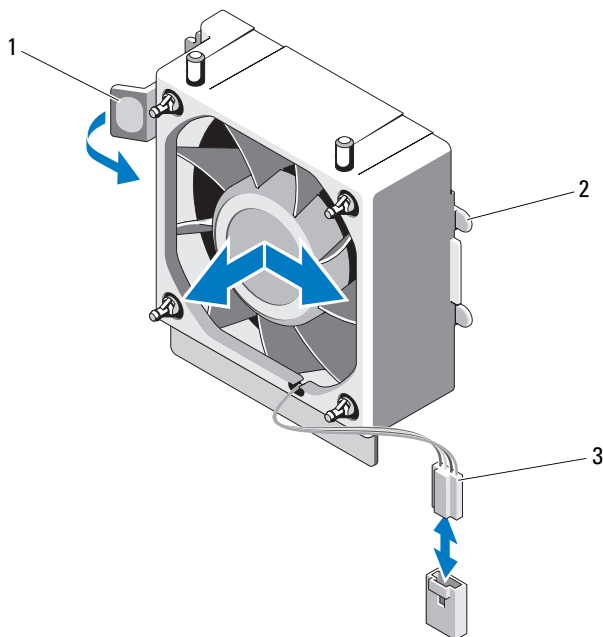
冷却ファン

冷却ファンの取り外し

△ **注意：**修理作業の多くは、認定されたサービス技術者のみが行うことができます。製品マニュアルで許可されている範囲に限り、またはオンラインサービスもしくはテレホンサービスとサポートチームの指示によるのみ、トラブルシューティングと簡単な修理を行うようにしてください。デルで認められていない修理（内部作業）による損傷は、保証の対象となりません。製品に付属しているマニュアルの「安全にお使いいただくために」をお読みになり、指示に従ってください。

- 1 システムおよび接続されている周辺機器の電源を切り、システムをコンセントから外します。
- 2 システムカバーを開きます。51 ページの「システムカバーの取り外し」を参照してください。
- 3 拡張カードスタビライザを取り外します。72 ページの「拡張カードスタビライザの取り外し」を参照してください。
- 4 冷却用エアフローカバーを取り外します。73 ページの「冷却用エアフローカバーの取り外し」を参照してください。
- 5 ファンの電源ケーブルをシステム基板から外します。
- 6 ファンリリースタブを引いてファンをシャーシの固定スロットから引き出し、ファンを持ち上げて取り出します。

図 3-20. 冷却ファンの取り外しと取り付け



- 1 リリースタブ
- 3 電源ケーブル

- 2 固定タブ

冷却ファンの取り付け


△ 注意：修理作業の多くは、認定されたサービス技術者のみが行うことができます。製品マニュアルで許可されている範囲に限り、またはオンラインサービスもしくはテレホンサービスとサポートチームの指示によるのみ、トラブルシューティングと簡単な修理を行うようにしてください。デルで認められていない修理（内部作業）による損傷は、保証の対象となりません。製品に付属しているマニュアルの「安全にお使いいただくために」をお読みにになり、指示に従ってください。


- 1 システムファンのタブをシャーシの固定スロットに合わせます。
- 2 タブが所定の位置にロックされるまで、システムファンを固定スロットに挿入します。
- 3 ファンケーブルをシステム基板に接続します。コネクタの位置については、図 6-1 を参照してください。

- 4 拡張カードスタビライザを取り付けます。73 ページの「拡張カードスタビライザの取り付け」を参照してください。
- 5 冷却用エアフローカバーを取り付けます。75 ページの「冷却用エアフローカバーの取り付け」を参照してください。
- 6 システムカバーを閉じます。52 ページの「システムカバーの取り付け」を参照してください。
- 7 システムおよびシステムに接続されているすべての周辺機器をコンセントに接続し、電源を入れます。


システムバッテリー

システムバッテリーの交換

 **警告：**バッテリーの取り付け方が間違っていると、破裂するおそれがあります。交換用のバッテリーには、製造元が推奨する型、またはそれと同等の製品を使用してください。詳細については、安全に関する注意事項を参照してください。

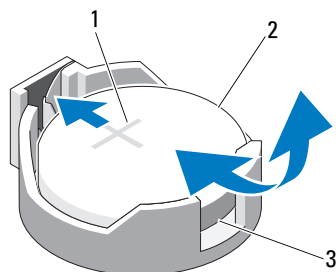
 **注意：**修理作業の多くは、認定されたサービス技術者のみが行うことができます。製品マニュアルで許可されている範囲に限り、またはオンラインサービスもしくはテレホンサービスとサポートチームの指示によるのみ、トラブルシューティングと簡単な修理を行うようにしてください。デルで認められていない修理（内部作業）による損傷は、保証の対象となりません。製品に付属しているマニュアルの「安全にお使いいただくために」をお読みにになり、指示に従ってください。

- 1 システムおよび接続されているすべての周辺機器の電源を切り、システムをコンセントから外します。
- 2 システムカバーを開きます。51 ページの「システムカバーの取り外し」を参照してください。
- 3 バッテリーソケットの位置を確認します。図 6-1 を参照してください。

 **注意：**バッテリーの取り付け、取り外しの際には、バッテリーコネクタが破損しないようにしっかり支えてください。

- 4 システムバッテリーを取り外すには、バッテリーが飛び出すまで金属製タブをバッテリーから外れる方向に押します。


図 3-21. システムバッテリーの交換



- 1 バッテリーコネクタのプラス (+) 側
 - 2 システムバッテリー
 - 3 バッテリーコネクタのマイナス (-) 側
- 5 新しいシステムバッテリーを取り付けるには、「+」の側を上に向けてバッテリーを持ち、ソケットの金属製タブに合わせます。所定の位置にカチッと収まるまでバッテリーをソケットに押し込みます。
 - 6 システムカバーを閉じます。52 ページの「システムカバーの取り付け」を参照してください。
 - 7 セットアップユーティリティを起動して、バッテリーが正常に動作していることを確認します。25 ページの「セットアップユーティリティとブートマネージャの使い方」を参照してください。
 - 8 セットアップユーティリティの **Time** (時刻) および **Date** (日付) フィールドで正しい時刻と日付を入力します。
 - 9 セットアップユーティリティを終了します。

電源ユニット

電源ユニットの取り外し

 **注意：**修理作業の多くは、認定されたサービス技術者のみが行うことができます。製品マニュアルで許可されている範囲に限り、またはオンラインサービスもしくはテレホンサービスとサポートチームの指示によるのみ、トラブルシューティングと簡単な修理を行うようにしてください。デルで認められていない修理（内部作業）による損傷は、保証の対象となりません。製品に付属しているマニュアルの「安全にお使いいただくために」をお読みになり、指示に従ってください。

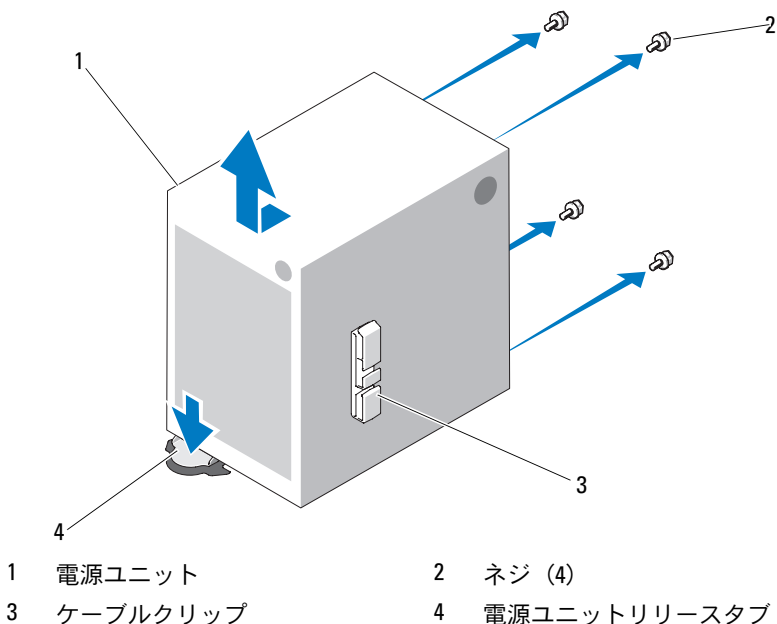
- 1 システムおよび接続されている周辺機器の電源を切り、システムをコンセントから外します。
- 2 システムカバーを開きます。51 ページの「システムカバーの取り外し」を参照してください。
- 3 拡張カードスタビライザを取り外します。72 ページの「拡張カードスタビライザの取り外し」を参照してください。
- 4 冷却用エアフローカバーを取り外します。73 ページの「冷却用エアフローカバーの取り外し」を参照してください。
- 5 すべての電源ケーブルをシステム基板とドライブから外します。



メモ：システムフレーム内のタブを外して DC 電源ケーブルをシステム基板およびドライブから取り外す際は、タブの下の配線経路をメモしておいてください。それらのケーブルを再び取り付ける際に、挟まれたり折れ曲がったりしないように、正しく配線する必要があります。

- 6 電源ユニット側面のケーブルクリップに固定されているケーブルを外します。
- 7 #2 プラスドライバを使って、電源ユニットを背面パネルに固定している 4 本のネジを外します。
- 8 電源ユニットリリースタブを押し下げ、電源ユニットをシステムの前方向へ引き出します。
- 9 電源ユニットをシャーシから持ち上げて外します。図 3-22 を参照してください。
- 10 新しい電源ユニットに取り付けるために、ケーブルクリップを取り外して邪魔にならない場所に置きます。

図 3-22. 電源ユニットの取り外しと取り付け



電源ユニットの取り付け

△ 注意：修理作業の多くは、認定されたサービス技術者のみが行うことができます。製品マニュアルで許可されている範囲に限り、またはオンラインサービスもしくはテレホンサービスとサポートチームの指示によるのみ、トラブルシューティングと簡単な修理を行うようにしてください。デルで認められていない修理（内部作業）による損傷は、保証の対象となりません。製品に付属しているマニュアルの「安全にお使いいただくために」をお読みになり、指示に従ってください。

- 1 ケーブルクリップを新しい電源ユニットに取り付けます。
- 2 電源ユニットの取り付け穴と背面パネルの取り付け穴の位置を合わせます。
- 3 カチッと音がして電源ユニットリリースタブの上の所定の位置に収まるまで、電源ユニットを背面パネルの方向に押し込みます。
- 4 #2 プラスドライバを使って、電源ユニットを背面パネルに固定する 4 本のネジを取り付けます。

- 5 I/O パネルと SATA のケーブルがある場合は、それらのケーブルを電源ユニット側面の配線クリップに固定します。
- 6 すべての電源ケーブルをシステム基板とドライブに接続します。
- 7 冷却用エアフローカバーを取り付けます。75 ページの「冷却用エアフローカバーの取り付け」を参照してください。
- 8 拡張カードスタビライザを取り付けます。73 ページの「拡張カードスタビライザの取り付け」を参照してください。
- 9 システムカバーを閉じます。52 ページの「システムカバーの取り付け」を参照してください。

内蔵 USB メモリキー

システム内部に取り付けられているオプションの USB メモリキーは、起動デバイス、セキュリティキー、または大容量ストレージデバイスとして使用できます。

△ 注意：修理作業の多くは、認定されたサービス技術者のみが行うことができます。製品マニュアルで許可されている範囲に限り、またはオンラインサービスもしくはテレホンサービスとサポートチームの指示によるみ、トラブルシューティングと簡単な修理を行うようにしてください。デルで認められていない修理（内部作業）による損傷は、保証の対象となりません。製品に付属しているマニュアルの「安全にお使いいただくために」をお読みになり、指示に従ってください。

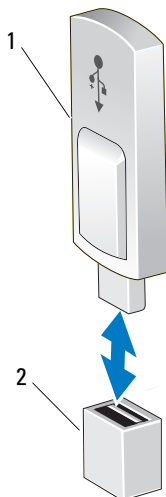
- 1 システムおよび接続されているすべての周辺機器の電源を切り、システムをコンセントから外します。
- 2 システムカバーを開きます。51 ページの「システムカバーの取り外し」を参照してください。
- 3 システム基板上の USB コネクタの位置を確認します。図 6-1 を参照してください。
- 4 USB コネクタに USB メモリキーを挿入します。図 3-23 を参照してください。
- 5 システムカバーを閉じます。52 ページの「システムカバーの取り付け」を参照してください。

- 6 セットアップユーティリティを起動し、USB キーがシステムによって検知されたことを確認します。25 ページの「セットアップユーティリティとブートマネージャの使い方」を参照してください。

USB コネクタは、セットアップユーティリティの **Integrated Devices**（内蔵デバイス）画面にある **Internal USB Port**（内蔵 USB ポート）オプションで有効にする必要があります。32 ページの「Integrated Devices（内蔵デバイス）画面」を参照してください。

USB メモリキーから起動するには、起動イメージを使用して USB メモリキーを設定し、セットアップユーティリティの起動順序で USB メモリキーを指定してください。

図 3-23. USB メモリキーの取り外しと取り付け



1 USB メモリキー

2 USB メモリキーコネクタ

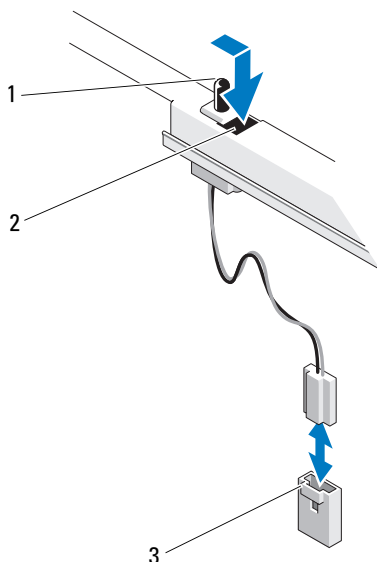
シャーシントルージョンスイッチ

シャーシントルージョンスイッチの取り外し

△ 注意：修理作業の多くは、認定されたサービス技術者のみが行うことができます。製品マニュアルで許可されている範囲に限り、またはオンラインサービスもしくはテレホンサービスとサポートチームの指示によるのみ、トラブルシューティングと簡単な修理を行うようにしてください。デルで認められていない修理（内部作業）による損傷は、保証の対象となりません。製品に付属しているマニュアルの「安全にお使いいただくために」をお読みになり、指示に従ってください。

- 1 システムおよび接続されている周辺機器の電源を切り、システムをコンセントから外します。
- 2 システムカバーを開きます。51 ページの「システムカバーの取り外し」を参照してください。
- 3 システム基板上の INTRUSION コネクタからシャーシントルージョンスイッチケーブルを外します。図 6-1 を参照してください。
- 4 固定ブラケットの切り込みからシャーシントルージョンスイッチをスライドさせて外します。図 3-24 を参照してください。
- 5 スイッチおよび取り付けられているケーブルをシステムから取り外します。

図 3-24. シャーシイントルージョンスイッチの取り外しと取り付け



- 1 シャーシイントルージョンスイッチ
- 2 固定ブラケットの切り込み
- 3 INTRUSION コネクタ

シャーシイントルージョンスイッチの取り付け

△ 注意：修理作業の多くは、認定されたサービス技術者のみが行うことができます。製品マニュアルで許可されている範囲に限り、またはオンラインサービスもしくはテレホンサービスとサポートチームの指示によるのみ、トラブルシューティングと簡単な修理を行うようにしてください。デルで認められていない修理（内部作業）による損傷は、保証の対象となりません。製品に付属しているマニュアルの「安全にお使いいただくために」をお読みになり、指示に従ってください。

- 1 シャーシイントルージョンスイッチを固定ブラケットの切り込みに合わせます。図 3-24 を参照してください。
- 2 スイッチを固定ブラケットの切り込みにはめ込みます。
- 3 スイッチケーブルをシステム基板の INTRUSION コネクタに接続します。図 6-1 を参照してください。
- 4 システムカバーを閉じます。52 ページの「システムカバーの取り付け」を参照してください。

コントロールパネルアセンブリ

- △ **注意：**修理作業の多くは、認定されたサービス技術者のみが行うことができます。製品マニュアルで許可されている範囲に限り、またはオンラインサービスもしくはテレホンサービスとサポートチームの指示によるのみ、トラブルシューティングと簡単な修理を行うようにしてください。デルで認められていない修理（内部作業）による損傷は、保証の対象となりません。製品に付属しているマニュアルの「安全にお使いいただくために」をお読みになり、指示に従ってください。

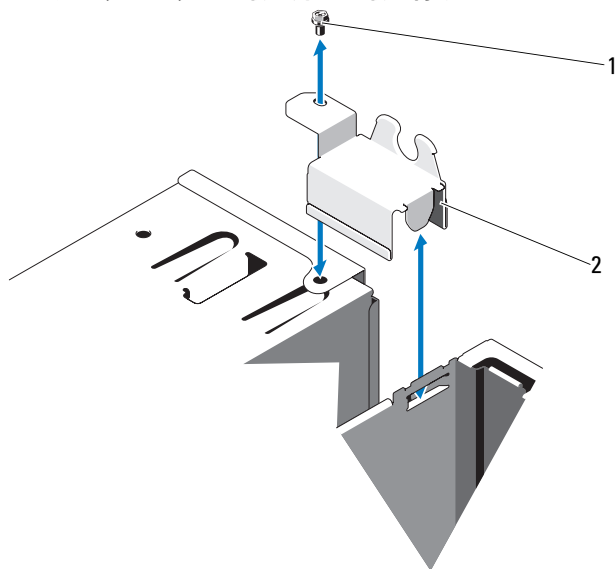
コントロールパネルアセンブリの取り外し

- 1 システムおよび接続されている周辺機器の電源を切り、システムをコンセントから外します。
- 2 システムカバーを開きます。51 ページの「システムカバーの取り外し」を参照してください。
- 3 前面ベゼルを取り外します。53 ページの「前面ベゼルの取り外し」を参照してください。

- △ **注意：**コネクタを取り外す際にケーブルを引っ張らないでください。ケーブルが損傷するおそれがあります。

- 4 コントロールパネルケーブルをシステム基板から外すには、ケーブルコネクタ先端の金属製タブを両端から挟むように押し、コネクタを慎重にソケットから外します。
- 5 リンクブラケットロックを固定しているネジを外し、リンクブラケットロックを持ち上げてシステムから取り外します。

図 3-25. リンクブラケットロックの取り外しと取り付け



1 ネジ

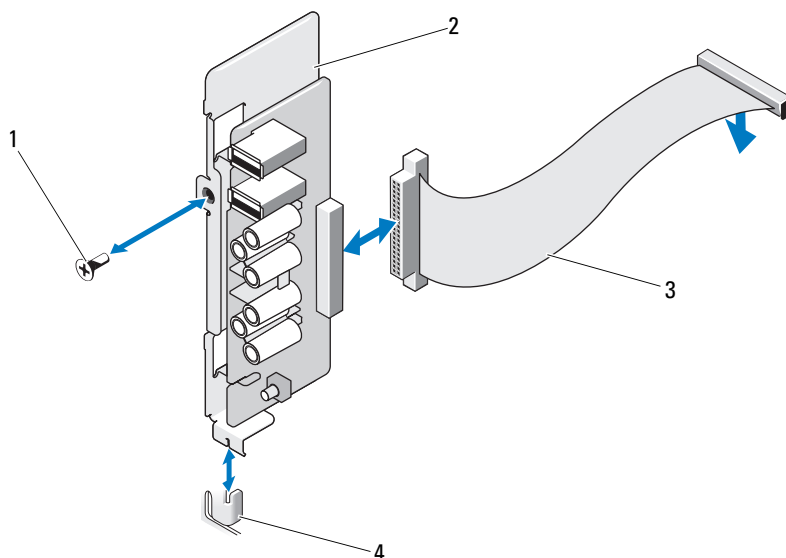
2 リンクブラケットロック

- 6 コントロールパネルアセンブリをシャーシに固定している取り付けネジを外します。図 3-26 を参照してください。
- 7 コントロールパネルアセンブリをシステムの背面方向に動かし、持ち上げてシステムから取り出します。

△ **注意：**コネクタを取り外す際にケーブルを引っ張らないでください。ケーブルが損傷するおそれがあります。

- 8 コントロールパネルケーブルをコントロールパネルアセンブリから外すには、ケーブルコネクタ先端の金属製タブを両端から挟むように押し、コネクタを慎重にソケットから外します。

図 3-26. コントロールパネルアセンブリの取り外しおよび取り付け



- | | | | |
|---|---------------|---|--------------|
| 1 | 取り付けネジ | 2 | コントロールパネルボード |
| 3 | コントロールパネルケーブル | 4 | 突起 |

コントロールパネルアセンブリの取り付け


△ 注意：修理作業の多くは、認定されたサービス技術者のみが行うことができます。製品マニュアルで許可されている範囲に限り、またはオンラインサービスもしくはテレホンサービスとサポートチームの指示によるのみ、トラブルシューティングと簡単な修理を行うようにしてください。デルで認められていない修理（内部作業）による損傷は、保証の対象となりません。製品に付属しているマニュアルの「安全にお使いいただくために」をお読みになり、指示に従ってください。


- 1 コントロールパネルケーブルをコントロールパネルボードに接続します。
- 2 コントロールパネルボード内のスロットをシャーシ上の突起に合わせ、ネジで固定します。図 3-26 を参照してください。
- 3 ネジを取り付けてリンクブラケットロックを固定します。図 3-26 を参照してください。


- 4 オプションのテープまたはオプティカルドライブの下と電源ユニットの側面にあるクリップを通して、コントロールパネルケーブルを固定します。
- 5 コントロールパネルケーブルをシステム基板に接続します。
- 6 前面ベゼルを取り付けます。54 ページの「前面ベゼルの取り付け」を参照してください。
- 7 システムカバーを閉じます。52 ページの「システムカバーの取り付け」を参照してください。
- 8 システムおよびシステムに接続されているすべての周辺機器をコンセントに接続し、電源を入れます。

システム基板

システム基板の取り外し

 **警告：**動作中はヒートシンクが高温になることがあります。やけどをしないように、システムが十分に冷えるのを待ってからシステム基板を取り外してください。

 **注意：**修理作業の多くは、認定されたサービス技術者のみが行うことができます。製品マニュアルで許可されている範囲に限り、またはオンラインサービスもしくはテレホンサービスとサポートチームの指示によるのみ、トラブルシューティングと簡単な修理を行うようにしてください。デルで認められていない修理（内部作業）による損傷は、保証の対象となりません。製品に付属しているマニュアルの「安全にお使いいただくために」をお読みになり、指示に従ってください。

 **注意：**暗号化プログラムと共に TPM（信頼済みプラットフォームモジュール）を使用している場合は、システムまたはプログラムのセットアップ中にリカバリキーの作成を求められることがあります。このリカバリキーは必ず作成し、安全に保管しておいてください。システム基板の交換が万一必要になった場合に、システムまたはプログラムの再起動時にリカバリキーを入力しないと、ハードドライブ上の暗号化されたデータにアクセスできません。

- 1 システムおよび接続されている周辺機器の電源を切り、システムをコンセントから外します。
- 2 システムカバーを開きます。51 ページの「システムカバーの取り外し」を参照してください。

- 3 拡張カードスタビライザを取り外します。72 ページの「拡張カードスタビライザの取り外し」を参照してください。
- 4 冷却用エアフローカバーを取り外します。73 ページの「冷却用エアフローカバーの取り外し」を参照してください。
- 5 システム基板からすべてのケーブルを外します。
- 6 冷却ファンを取り外します。90 ページの「冷却ファンの取り外し」を参照してください。
- 7 すべての拡張カードと取り付けケーブルを取り外します。77 ページの「拡張カードの取り外し」を参照してください。
- 8 すべてのメモリモジュールを取り外します。82 ページの「メモリモジュールの取り外し」を参照してください。

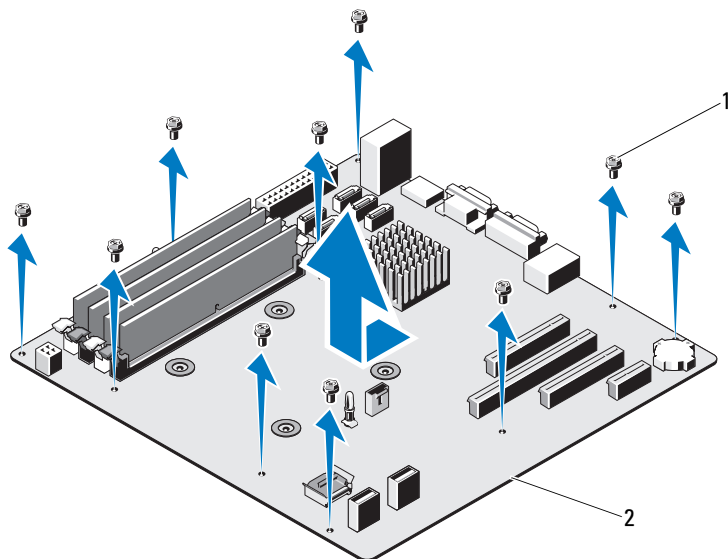
△ **注意：プロセッサとヒートシンクは非常に高温になることがあります。プロセッサとヒートシンクが十分に冷えるのを待ってから作業してください。**

- 9 プロセッサヒートシンクを取り外します。86 ページの「プロセッサの取り外し」を参照してください。
- 10 #2 プラスドライバを使って、システム基板をシャーシに固定している 10 本のネジを外し、システム基板をシャーシの前端方向にスライドさせます。

△ **注意：メモリモジュール、プロセッサ、その他のコンポーネントをつかんでシステム基板を持ち上げないでください。**

- 11 システム基板の端をつかみ、システム基板を持ち上げてシャーシから取り出します。図 3-27 を参照してください。

図 3-27. システム基板の取り外しと取り付け



1 ネジ (10)

2 システム基板

システム基板の取り付け

△ 注意：修理作業の多くは、認定されたサービス技術者のみが行うことができます。製品マニュアルで許可されている範囲に限り、またはオンラインサービスもしくはテレホンサービスとサポートチームの指示によるのみ、トラブルシューティングと簡単な修理を行うようにしてください。デルで認められていない修理（内部作業）による損傷は、保証の対象となりません。製品に付属しているマニュアルの「安全にお使いいただくために」をお読みになり、指示に従ってください。

- 1 新しいシステム基板のパッケージを開きます。
- 2 プロセッサシールドからラベルを剥がし、システム前面のシステム識別パネルに貼り付けます。図 3-27 を参照してください。
- 3 システム基板の端をつかんで、システム基板をシャーシ内に下ろします。

△ 注意：メモリモジュール、プロセッサ、その他のコンポーネントをつかんでシステム基板を持ち上げないでください。

- 4 システム基板の前面をわずかに持ち上げ、完全に平らな状態に設置されるまで、システム基板をシャーシの底部に下ろします。
- 5 所定の位置に収まるまで、システム基板をシャーシの後方へ押し込みます。
- 6 システム基板をシャーシに固定する 10 本のネジを締めます。図 6-1 を参照してください。
- 7 プロセッサを新しいシステム基板に付け替えます。86 ページの「プロセッサの取り外し」および 89 ページの「プロセッサの取り付け」を参照してください。
- 8 メモリモジュールとメモリのダミーカードをすべて取り付けます。84 ページの「メモリモジュールの取り付け」を参照してください。
- 9 ケーブルを下記の順序で接続します（システム基板上のコネクタの位置については、図 6-1 を参照してください）。
 - SATA インタフェースケーブル（該当する場合）
 - コントロールパネルインタフェースケーブル
 - オプティカル / テープドライブ電源ケーブル
 - システム基板の電源ケーブル
- 10 すべての拡張カードを取り付けます。78 ページの「拡張カードの取り付け」を参照してください。
- 11 冷却ファンを取り付けます 91 ページの「冷却ファンの取り付け」を参照してください。
- 12 ヒートシンクを取り付けます。89 ページの「プロセッサの取り付け」を参照してください。
- 13 冷却用エアフローカバーを取り付けます。75 ページの「冷却用エアフローカバーの取り付け」を参照してください。
- 14 拡張カードスタビライザを取り付けます。73 ページの「拡張カードスタビライザの取り付け」を参照してください。
- 15 システムカバーを閉じます。52 ページの「システムカバーの取り付け」を参照してください。
- 16 システムおよびシステムに接続されているすべての周辺機器をコンセントに接続し、電源を入れます。

システムのトラブルシューティング

作業にあたっての注意

△ 注意：修理作業の多くは、認定されたサービス技術者のみが行うことができます。製品マニュアルで許可されている範囲に限り、またはオンラインサービスもしくはテレホンサービスとサポートチームの指示によるのみ、トラブルシューティングと簡単な修理を行うようにしてください。デールで認められていない修理（内部作業）による損傷は、保証の対象となりません。製品に付属しているマニュアルの「安全にお使いいただくために」をお読みになり、指示に従ってください。

システム起動エラーのトラブルシューティング

起動中、ビデオ出力の前にシステムが停止する場合（特に、OSのインストールやシステムのハードウェアの再構成を行った後）、次の条件が該当しないかチェックしてください。

- OSをUEFIブートマネージャからインストールした後にシステムをBIOS起動モードで起動すると、システムがハングします。この逆についても同じです。OSをインストールしたのと同じ起動モードで起動する必要があります。25ページの「セットアップユーティリティとブートマネージャの使い方」を参照してください。
- メモリ構成が無効な場合は、起動時にビデオ出力がなく、システムが停止することがあります。80ページの「システムメモリ」を参照してください。

起動時に発生するその他すべての問題については、画面に表示されるシステムメッセージを書きとめておきます。詳細については、19ページの「システムメッセージ」を参照してください。

外部接続のトラブルシューティング

外付けデバイスのトラブルシューティングを行う前に、すべての外部ケーブルがシステムの外部コネクタにしっかりと接続されていることを確認します。システムの前面および背面パネルのコネクタについては図 1-1、および図 1-2 を参照してください。

ビデオサブシステムのトラブルシューティング

- 1 モニターとシステム、およびモニターと電源の接続を確認します。
- 2 システムとモニターの間のビデオインタフェースのケーブル接続を確認します。
- 3 適切なオンライン Diagnostics（診断）テストを実行します。
125 ページの「オンライン Diagnostics（診断）の使い方」を参照してください。

テストが正常に終了したら、問題はビデオハードウェアに関連するものではありません。

テストが失敗した場合は、137 ページの「困ったときは」を参照してください。

USB デバイスのトラブルシューティング

USB キーボード / マウスのトラブルシューティングは、次の手順で行います。その他の USB デバイスの場合は、ステップ 4 に進みます。

- 1 システムからキーボードとマウスのケーブルを短時間外し、再接続します。
- 2 キーボード / マウスをシステムの反対側の USB ポートに接続します。
- 3 これで問題が解決した場合は、システムを再起動し、セットアップユーティリティを起動して、機能していない USB ポートが有効になっているかどうかを確認します。
- 4 キーボード / マウスを動作確認済みの別のキーボード / マウスと交換します。
- 5 これで問題が解決した場合は、障害のあるキーボード / マウスを交換します。

- 6 問題が解決しない場合は、次の手順に進んで、システムに取り付けられているその他の USB デバイスのトラブルシューティングを開始します。
- 7 取り付けられているすべての USB デバイスの電源を切り、システムから外します。
- 8 システムを再起動し、キーボードが機能している場合は、セットアップユーティリティを起動します。すべての USB ポートが有効になっていることを確認します。32 ページの「Integrated Devices (内蔵デバイス) 画面」を参照してください。
キーボードが機能していない場合でも、リモートアクセスが使えます。システムにアクセスできない場合は、134 ページの「パスワードを忘れたとき」で、システム内の NVRAM_CLR ジャンパを設定し、BIOS をデフォルト設定に復元する手順を参照してください。
- 9 各 USB デバイスを一度に 1 台ずつ再接続し、電源を入れます。
- 10 同じ問題が発生するデバイスがあれば、そのデバイスの電源を切り、USB ケーブルを交換し、デバイスの電源を入れます。
問題が解決しない場合は、デバイスを交換します。
すべてのトラブルシューティングが失敗した場合は、137 ページの「困ったときは」を参照してください。

シリアル I/O デバイスのトラブルシューティング

- 1 システムおよびシリアルポートに接続された周辺機器すべての電源を切ります。
- 2 シリアルインタフェースケーブルを動作確認済みのケーブルと取り替え、システムとシリアルデバイスの電源を入れます。
これで問題が解決した場合は、インタフェースケーブルを交換します。
- 3 システムとシリアルデバイスの電源を切り、デバイスを同じタイプのデバイスと取り替えます。
- 4 システムとシリアルデバイスの電源を入れます。
これで問題が解決した場合は、シリアルデバイスを交換します。
問題が解決しない場合は、137 ページの「困ったときは」を参照してください。

NIC のトラブルシューティング

- 1 適切なオンライン Diagnostics（診断）テストを実行します。
125 ページの「オンライン Diagnostics（診断）の使い方」を参照してください。
- 2 システムを再起動し、NIC コントローラに関するシステムメッセージがないかチェックします。
- 3 NIC コネクタの該当するインジケータを確認します。
 - リンクインジケータが点灯しない場合は、すべてのケーブル接続を確認します。
 - アクティビティインジケータが点灯しない場合は、ネットワークドライバファイルが損傷しているか、削除された可能性があります。
該当するドライバを削除してから、再インストールします。NIC のマニュアルを参照してください。
 - 必要に応じて、オートネゴシエーション設定を変更します。
 - スイッチまたはハブの別のコネクタを使用します。
16 ページの「NIC インジケータコード」を参照してください。
- 4 適切なドライバがインストールされ、プロトコルが組み込まれていることを確認します。NIC のマニュアルを参照してください。
- 5 セットアップユーティリティを起動し、NIC ポートが有効になっていることを確認します。32 ページの「Integrated Devices（内蔵デバイス）画面」を参照してください。
- 6 ネットワーク上の NIC、ハブ、およびスイッチが、すべて同じデータ転送速度と二重モードに設定されていることを確認します。各ネットワークデバイスのマニュアルを参照してください。
- 7 すべてのネットワークケーブルのタイプが適切で、最大長を超えていないことを確認します。
すべてのトラブルシューティングが失敗した場合は、137 ページの「困ったときは」を参照してください。

システムが濡れた場合のトラブルシューティング

△ **注意：**修理作業の多くは、認定されたサービス技術者のみが行うことができます。製品マニュアルで許可されている範囲に限り、またはオンラインサービスもしくはテレホンサービスとサポートチームの指示によるのみ、トラブルシューティングと簡単な修理を行うようにしてください。デルで認められていない修理（内部作業）による損傷は、保証の対象となりません。製品に付属しているマニュアルの「安全にお使いいただくために」をお読みになり、指示に従ってください。

- 1 システムおよび接続されている周辺機器の電源を切り、システムをコンセントから外します。
- 2 システムカバーを開きます。51 ページの「システムカバーの取り外し」を参照してください。
- 3 コンポーネントをシステムから取り外します。49 ページの「システム部品の取り付け」を参照してください。
 - ハードドライブ
 - USB メモリキー
 - 冷却用エアフローカバーおよび拡張カードスタビライザ
 - 拡張カード
 - 電源ユニット
 - 冷却ファン
 - プロセッサとヒートシンク
 - メモリモジュール
- 4 システムを完全に乾燥させます（少なくとも 24 時間）。
- 5 ステップ 3 で取り外したコンポーネントを取り付けます。
- 6 システムカバーを閉じます。52 ページの「システムカバーの取り付け」を参照してください。
- 7 システムと周辺機器の電源を入れます。

システムが正常に起動しない場合は、137 ページの「困ったときは」を参照してください。

- 8 システムが正常に起動する場合は、システムをシャットダウンして、取り外した拡張カードをすべて取り付けます。78 ページの「拡張カードの取り付け」を参照してください。
- 9 適切なオンライン Diagnostics（診断）テストを実行します。125 ページの「オンライン Diagnostics（診断）の使い方」を参照してください。
テストが失敗した場合は、137 ページの「困ったときは」を参照してください。

システムが損傷した場合のトラブルシューティング

△ 注意：修理作業の多くは、認定されたサービス技術者のみが行うことができます。製品マニュアルで許可されている範囲に限り、またはオンラインサービスもしくはテレホンサービスとサポートチームの指示によるのみ、トラブルシューティングと簡単な修理を行うようにしてください。デールで認められていない修理（内部作業）による損傷は、保証の対象となりません。製品に付属しているマニュアルの「安全にお使いいただくために」をお読みにになり、指示に従ってください。

- 1 システムおよび接続されている周辺機器の電源を切り、システムをコンセントから外します。
- 2 システムカバーを開きます。51 ページの「システムカバーの取り外し」を参照してください。
- 3 以下のコンポーネントが正しく取り付けられていることを確認します。
 - 冷却用エアフローカバーおよび拡張カードスタビライザ
 - 拡張カード
 - 電源ユニット
 - 冷却ファン
 - プロセッサとヒートシンク
 - メモリモジュール
 - ハードドライブキャリア
- 4 すべてのケーブルが正しく接続されていることを確認します。

- 5 システムカバーを閉じます。52 ページの「システムカバーの取り付け」を参照してください。
- 6 システム診断プログラムでシステム基板のテストを実行します。125 ページの「システム診断プログラムの実行」を参照してください。
テストが失敗した場合は、137 ページの「困ったときは」を参照してください。

システムバッテリーのトラブルシューティング

△ **注意：**修理作業の多くは、認定されたサービス技術者のみが行うことができます。製品マニュアルで許可されている範囲に限り、またはオンラインサービスもしくはテレホンサービスとサポートチームの指示によってのみ、トラブルシューティングと簡単な修理を行うようにしてください。デルで認められていない修理（内部作業）による損傷は、保証の対象となりません。製品に付属しているマニュアルの「安全にお使いいただくために」をお読みになり、指示に従ってください。



メモ：長い期間（数週間から数か月）システムの電源が切られていると、NVRAM からシステム設定情報が失われる場合があります。これはバッテリーの不良が原因です。

- 1 セットアップユーティリティで時刻と日付を再入力します。25 ページの「セットアップユーティリティとブートマネージャの使い方」を参照してください。
- 2 システムの電源を切り、少なくとも 1 時間は電源ケーブルをコンセントから外しておきます。
- 3 電源ケーブルをコンセントに接続し、システムの電源を入れます。

4 セットアップユーティリティを起動します。

セットアップユーティリティの日付と時刻が正しくない場合は、バッテリーを交換します。92 ページの「システムバッテリーの交換」を参照してください。

バッテリーを交換しても問題が解決しない場合は、137 ページの「困ったときは」を参照してください。



メモ：一部のソフトウェアには、システムの時刻を進めたり遅らせたりするものがあります。セットアップユーティリティ内に保持されている時刻以外はシステムが正常に動作している場合、問題の原因はバッテリーの不良ではなく、ソフトウェアにあると考えられます。

電源ユニットのトラブルシューティング



注意：修理作業の多くは、認定されたサービス技術者のみが行うことができます。製品マニュアルで許可されている範囲に限り、またはオンラインサービスもしくはテレホンサービスとサポートチームの指示によるのみ、トラブルシューティングと簡単な修理を行うようにしてください。デルで認められていない修理（内部作業）による損傷は、保証の対象となりません。製品に付属しているマニュアルの「安全にお使いいただくために」をお読みになり、指示に従ってください。

- 1 電源ユニットをいったん取り外して取り付けなおします。94 ページの「電源ユニットの取り外し」および 95 ページの「電源ユニットの取り付け」を参照してください。



メモ：電源ユニットを取り付けたら、システムが電源ユニットを認識して動作状態を確認するまで数秒待ちます。

問題が解決しない場合は、障害のある電源ユニットを交換します。

- 2 問題が解決しない場合は、137 ページの「困ったときは」を参照してください。

システム冷却問題のトラブルシューティング

- △ 注意：修理作業の多くは、認定されたサービス技術者のみが行うことができます。製品マニュアルで許可されている範囲に限り、またはオンラインサービスもしくはテレホンサービスとサポートチームの指示によるのみ、トラブルシューティングと簡単な修理を行うようにしてください。デルで認められていない修理（内部作業）による損傷は、保証の対象となりません。製品に付属しているマニュアルの「安全にお使いいただくために」をお読みにし、指示に従ってください。

以下のことを確認してください。

- システムカバー、冷却用エアフローカバー、EMI フィラーパネル、メモリモジュールのダミーカード、または背面フィラーブラケットが取り外されていないこと。
- 室温が高すぎないこと。
- 周辺の空気の流れが遮断されていないこと。
- 冷却ファンが取り外されていたり、故障したりしていないこと。115 ページの「冷却ファンのトラブルシューティング」を参照してください。
- 拡張カードの取り付けガイドラインが守られていること。75 ページの「拡張カードの取り付けガイドライン」を参照してください。


冷却ファンのトラブルシューティング


- △ 注意：修理作業の多くは、認定されたサービス技術者のみが行うことができます。製品マニュアルで許可されている範囲に限り、またはオンラインサービスもしくはテレホンサービスとサポートチームの指示によるのみ、トラブルシューティングと簡単な修理を行うようにしてください。デルで認められていない修理（内部作業）による損傷は、保証の対象となりません。製品に付属しているマニュアルの「安全にお使いいただくために」をお読みにし、指示に従ってください。

- 1 システムおよび接続されているすべての周辺機器の電源を切ります。
- 2 システムカバーを開きます。51 ページの「システムカバーの取り外し」を参照してください。
- 3 ファンの電源ケーブルを抜き差しします。

- 4 システムの電源を入れます。
ファンが正常に動作する場合は、システムカバーを閉じます。
52 ページの「システムカバーの取り付け」を参照してください。
- 5 ファンが動作しない場合は、システムの電源を切り、新しいファンを取り付けます。91 ページの「冷却ファンの取り付け」を参照してください。
- 6 システムカバーを閉じます。52 ページの「システムカバーの取り付け」を参照してください。
- 7 システムの電源を入れます。
これで問題が解決した場合は、システムカバーを閉じます。52 ページの「システムカバーの取り付け」を参照してください。
交換したファンが動作しない場合は、137 ページの「困ったときは」を参照してください。

システムメモリのトラブルシューティング

 **注意：**修理作業の多くは、認定されたサービス技術者のみが行うことができます。製品マニュアルで許可されている範囲に限り、またはオンラインサービスもしくはテレホンサービスとサポートチームの指示によるのみ、トラブルシューティングと簡単な修理を行うようにしてください。デルで認められていない修理（内部作業）による損傷は、保証の対象となりません。製品に付属しているマニュアルの「安全にお使いいただくために」をお読みになり、指示に従ってください。

 **メモ：**メモリ構成が無効な場合は、ビデオ出力がなく、起動時にシステムが停止することがあります。80 ページの「メモリモジュール取り付けガイドライン」を参照し、メモリ構成が該当するすべてのガイドラインに従っていることを確認します。

- 1 システムが機能している場合は、適切なオンライン Diagnostics（診断）テストを実行します。125 ページの「オンライン Diagnostics（診断）の使い方」を参照してください。
Diagnostics（診断）で障害が示された場合は、Diagnostics（診断）プログラムによって示される対応処置を行います。
- 2 システムが動作していない場合は、システムおよび接続されている周辺機器の電源を切り、システムをコンセントから外します。10 秒以上待ってから、システムをコンセントに接続します。

- 3 システムおよび接続されている周辺機器の電源を入れ、画面のメッセージをメモします。

特定のメモリモジュールに障害があることを示すエラーメッセージが表示された場合は、ステップ 12 に進みます。
- 4 セットアップユーティリティを起動して、システムメモリの設定を確認します。29 ページの「Memory Settings (メモリ設定) 画面」を参照してください。必要に応じて、メモリの設定を変更します。

メモリの設定が取り付けられているメモリと一致しているにもかかわらず、エラーメッセージの表示が続く場合は、ステップ 12 に進みます。
- 5 システムおよび接続されている周辺機器の電源を切り、システムをコンセントから外します。
- 6 システムカバーを開きます。51 ページの「システムカバーの取り外し」を参照してください。
- 7 メモリチャンネルをチェックし、正しく装着されていることを確認します。80 ページの「メモリモジュール取り付けガイドライン」を参照してください。
- 8 ソケットに装着されている各メモリモジュールを抜き差しします。84 ページの「メモリモジュールの取り付け」を参照してください。
- 9 システムカバーを閉じます。52 ページの「システムカバーの取り付け」を参照してください。
- 10 セットアップユーティリティを起動して、システムメモリの設定を確認します。29 ページの「Memory Settings (メモリ設定) 画面」を参照してください。

問題が解決しない場合は、次の手順に進みます。
- 11 システムカバーを開きます。51 ページの「システムカバーの取り外し」を参照してください。
- 12 診断テストまたはエラーメッセージで特定のメモリモジュールに障害があることが示された場合は、メモリモジュールを取り替えるか、または交換します。
- 13 障害が発生している特定されていないメモリモジュールのトラブルシューティングを行うには、1 番目の DIMM ソケットに装着されているメモリモジュールを同種で同容量のものと交換します。84 ページの「メモリモジュールの取り付け」を参照してください。

- 14 システムカバーを閉じます。52 ページの「システムカバーの取り付け」を参照してください。
- 15 システムの起動中に表示されるエラーメッセージ、およびシステム前面の Diagnostics（診断）インジケータを観察します。
- 16 メモリの問題が引き続き示される場合は、取り付けられている各メモリモジュールについてステップ 12 ～ ステップ 15 を繰り返します。
すべてのメモリモジュールをチェックしても問題が解決しない場合は、137 ページの「困ったときは」を参照してください。

内蔵 USB キーのトラブルシューティング

△ 注意：修理作業の多くは、認定されたサービス技術者のみが行うことができます。製品マニュアルで許可されている範囲に限り、またはオンラインサービスもしくはテレホンサービスとサポートチームの指示によってのみ、トラブルシューティングと簡単な修理を行うようにしてください。デルで認められていない修理（内部作業）による損傷は、保証の対象となりません。製品に付属しているマニュアルの「安全にお使いいただくために」をお読みになり、指示に従ってください。

- 1 セットアップユーティリティを起動し、USB キーのポートが有効になっていることを確認します。32 ページの「Integrated Devices（内蔵デバイス）画面」を参照してください。
- 2 システムおよび接続されている周辺機器の電源を切り、システムをコンセントから外します。
- 3 システムカバーを開きます。51 ページの「システムカバーの取り外し」を参照してください。
- 4 USB キーの位置を確認し、抜き差しします。
- 5 システムカバーを閉じます。52 ページの「システムカバーの取り付け」を参照してください。
- 6 システムおよび接続されている周辺機器の電源を入れ、USB キーが機能しているかどうかチェックします。
- 7 問題が解決しない場合は、ステップ 2 および ステップ 3 を繰り返します。
- 8 動作確認済みの別の USB キーを挿入します。

- 9 システムカバーを閉じます。52 ページの「システムカバーの取り付け」を参照してください。

問題が解決しない場合は、137 ページの「困ったときは」を参照してください。

オプティカルドライブのトラブルシューティング

△ **注意：**修理作業の多くは、認定されたサービス技術者のみが行うことができます。製品マニュアルで許可されている範囲に限り、またはオンラインサービスもしくはテレホンサービスとサポートチームの指示によるのみ、トラブルシューティングと簡単な修理を行うようにしてください。デルで認められていない修理（内部作業）による損傷は、保証の対象となりません。製品に付属しているマニュアルの「安全にお使いいただくために」をお読みになり、指示に従ってください。

- 1 別の CD または DVD を使用してみます。
- 2 セットアップユーティリティを起動し、内蔵 SATA コントローラとドライブの SATA ポートが有効になっていることを確認します。25 ページの「セットアップユーティリティとブートマネージャの使い方」を参照してください。
- 3 適切なオンライン Diagnostics（診断）テストを実行します。125 ページの「オンライン Diagnostics（診断）の使い方」を参照してください。
- 4 システムおよび接続されている周辺機器の電源を切り、システムをコンセントから外します。
- 5 システムカバーを開きます。51 ページの「システムカバーの取り外し」を参照してください。
- 6 前面ベゼルを取り外します。53 ページの「前面ベゼルの取り外し」を参照してください。
- 7 インタフェースケーブルがオプティカルドライブおよびコントローラにしっかり接続されていることを確認します。

- 8 電源ケーブルがドライブに正しく接続されていることを確認します。
- 9 システムカバーを閉じます。52 ページの「システムカバーの取り付け」を参照してください。

問題が解決しない場合は、137 ページの「困ったときは」を参照してください。

テープバックアップユニットのトラブルシューティング

△ **注意**：修理作業の多くは、認定されたサービス技術者のみが行うことができます。製品マニュアルで許可されている範囲に限り、またはオンラインサービスもしくはテレホンサービスとサポートチームの指示によるのみ、トラブルシューティングと簡単な修理を行うようにしてください。デルで認められていない修理（内部作業）による損傷は、保証の対象となりません。製品に付属しているマニュアルの「安全にお使いいただくために」をお読みになり、指示に従ってください。

- 1 別のテープカートリッジを使用してみます。
- 2 テープバックアップユニット用のデバイスドライバがインストールされ、正しく設定されていることを確認します。デバイスドライバの詳細については、テープドライブのマニュアルを参照してください。
- 3 テープバックアップソフトウェアのマニュアルの説明に従って、テープバックアップソフトウェアを再インストールします。
- 4 外付けテープドライブの場合は、テープドライブのインタフェースケーブルがコントローラカードの外部ポートにしっかり接続されていることを確認します。内蔵テープドライブの場合は、以下の手順でケーブル接続をチェックします。
 - a システムおよび接続されている周辺機器の電源を切り、システムをコンセントから外します。
 - b システムカバーを開きます。51 ページの「システムカバーの取り外し」を参照してください。
 - c 拡張カードスロットのコントローラカードを抜き差しします。
 - d テープドライブのインタフェースケーブルがテープドライブおよびコントローラカード（SAS）のコネクタにしっかり接続されていることを確認します。

- e 電源ケーブルがドライブとシステム基板の間に正しく接続されていることを確認します。
 - f システムカバーを閉じます。52 ページの「システムカバーの取り付け」を参照してください。
- 5 適切なオンライン Diagnostics（診断）テストを実行します。
125 ページの「オンライン Diagnostics（診断）の使い方」を参照してください。
- 問題を解決できない場合は、137 ページの「困ったときは」を参照してください。

ハードドライブのトラブルシューティング

△ 注意：修理作業の多くは、認定されたサービス技術者のみが行うことができます。製品マニュアルで許可されている範囲に限り、またはオンラインサービスもしくはテレホンサービスとサポートチームの指示によるのみ、トラブルシューティングと簡単な修理を行うようにしてください。デルで認められていない修理（内部作業）による損傷は、保証の対象となりません。製品に付属しているマニュアルの「安全にお使いいただくために」をお読みにになり、指示に従ってください。

△ 注意：このトラブルシューティング手順を実行すると、ハードドライブに保存されたデータが損傷するおそれがあります。以下の手順を実行する前に、ハードドライブ上のすべてのファイルをバックアップしてください。

- 1 適切なオンライン Diagnostics（診断）テストを実行します。
125 ページの「オンライン Diagnostics（診断）の使い方」を参照してください。

Diagnostics（診断）テストの結果に応じて、必要に応じて以下の手順に進みます。
- 2 システムに RAID コントローラが搭載され、ハードドライブが RAID アレイに構成されている場合は、以下の手順を実行します。
 - a システムを再起動し、ホストアダプタ設定ユーティリティプログラムを起動します。PERC コントローラの場合は <Ctrl><R> を、SAS コントローラの場合は <Ctrl><C> を押してください。

設定ユーティリティの詳細については、ホストアダプタに付属のマニュアルを参照してください。

- b ハードドライブが RAID アレイ用に正しく設定されていることを確認します。
 - c ハードドライブをオフラインにして抜き差しします。
 - d 設定ユーティリティを終了し、OS を起動します。
- 3 お使いのコントローラカードに必要なデバイスドライバがインストールされ、正しく設定されていることを確認します。詳細については、OS のマニュアルを参照してください。
 - 4 システムを再起動し、セットアップユーティリティを起動して、コントローラが有効になっていてドライブが表示されていることを確認します。25 ページの「セットアップユーティリティとブートマネージャの使い方」を参照してください。

問題が解決しない場合は、122 ページの「拡張カードのトラブルシューティング」を参照してください。

拡張カードのトラブルシューティング

△ **注意：**修理作業の多くは、認定されたサービス技術者のみが行うことができます。製品マニュアルで許可されている範囲に限り、またはオンラインサービスもしくはテレホンサービスとサポートチームの指示によるのみ、トラブルシューティングと簡単な修理を行うようにしてください。デルで認められていない修理（内部作業）による損傷は、保証の対象となりません。製品に付属しているマニュアルの「安全にお使いいただくために」をお読みになり、指示に従ってください。



メモ：拡張カードのトラブルシューティングを行う際には、OS と拡張カードのマニュアルを参照してください。

- 1 適切なオンライン Diagnostics（診断）テストを実行します。125 ページの「オンライン Diagnostics（診断）の使い方」を参照してください。
- 2 システムおよび接続されている周辺機器の電源を切り、システムをコンセントから外します。
- 3 システムカバーを開きます。51 ページの「システムカバーの取り外し」を参照してください。
- 4 各拡張カードがコネクタに確実に装着されていることを確認します。78 ページの「拡張カードの取り付け」を参照してください。
- 5 システムカバーを閉じます。52 ページの「システムカバーの取り付け」を参照してください。

- 6 問題が解決しない場合は、システムおよび接続されている周辺機器の電源を切り、システムをコンセントから外します。
- 7 システムカバーを開きます。51 ページの「システムカバーの取り外し」を参照してください。
- 8 システムに取り付けられている拡張カードをすべて取り外します。77 ページの「拡張カードの取り外し」を参照してください。
- 9 システムカバーを閉じます。52 ページの「システムカバーの取り付け」を参照してください。
- 10 適切なオンライン Diagnostics（診断）テストを実行します。
テストが失敗した場合は、137 ページの「困ったときは」を参照してください。
- 11 ステップ 8 で取り外した各拡張カードについて、次の手順を実行します。
 - a システムおよび接続されている周辺機器の電源を切り、システムをコンセントから外します。
 - b システムカバーを開きます。51 ページの「システムカバーの取り外し」を参照してください。
 - c 拡張カードの 1 枚を取り付けなおします。
 - d システムカバーを閉じます。52 ページの「システムカバーの取り付け」を参照してください。
 - e 適切な Diagnostics（診断）テストを実行します。
テストが失敗した場合は、137 ページの「困ったときは」を参照してください。

プロセッサのトラブルシューティング

△ 注意：修理作業の多くは、認定されたサービス技術者のみが行うことができます。製品マニュアルで許可されている範囲に限り、またはオンラインサービスもしくはテレホンサービスとサポートチームの指示によるのみ、トラブルシューティングと簡単な修理を行うようにしてください。デルで認められていない修理（内部作業）による損傷は、保証の対象となりません。製品に付属しているマニュアルの「安全にお使いいただくために」をお読みになり、指示に従ってください。

- 1 適切なオンライン Diagnostics（診断）テストを実行します。
125 ページの「オンライン Diagnostics（診断）の使い方」を参照してください。
- 2 システムおよび接続されている周辺機器の電源を切り、システムをコンセントから外します。
- 3 システムカバーを開きます。51 ページの「システムカバーの取り外し」を参照してください。
- 4 プロセッサとヒートシンクが正しく取り付けられていることを確認します。89 ページの「プロセッサの取り付け」を参照してください。
- 5 システムカバーを閉じます。52 ページの「システムカバーの取り付け」を参照してください。
- 6 適切なオンライン Diagnostics（診断）テストを実行します。
問題が解決しない場合は、137 ページの「困ったときは」を参照してください。

システム診断プログラムの実行

システムに問題が発生した場合、テクニカルサポートに電話される前に診断プログラムを実行してください。診断プログラムを使うと、特別な装置を使用せずにシステムのハードウェアをテストでき、データが失われる心配もありません。ご自身で問題を解決できない場合でも、サービスおよびサポート担当者が診断プログラムのテスト結果を使って問題解決の手助けを行うことができます。

オンライン Diagnostics（診断）の使い方

システムの問題を分析するには、オンライン Diagnostics（診断）を最初に使用します。オンライン Diagnostics（診断）は、診断プログラムまたはテストモジュールの一式であり、ハードドライブ、物理メモリ、通信ポート、プリンタポート、NIC、CMOS など、シャーシやストレージコンポーネントを対象とする診断テストを実行します。オンライン Diagnostics（診断）を使用して問題を識別できない場合は、内蔵されたシステム診断プログラムを使用します。

サポートされている Microsoft Windows OS および Linux OS を実行しているシステムでオンライン Diagnostics（診断）を実行するために必要なファイルは、システムに付属のメディアに収録されています。または、**support.dell.com** から入手することもできます。Diagnostics（診断）の使い方については、『Dell オンライン Diagnostics（診断）の『ユーザーズガイド』を参照してください。

内蔵されたシステム診断プログラムの機能

システム診断プログラムは、特定のデバイスグループや各デバイス用の一連のテストメニューとオプションで構成されています。システム診断プログラムのメニューとオプションを使って、以下のことが行えます。

- テストを個別または全体的に実行
- テストの順序を制御
- テストの繰り返し
- テスト結果の表示、印刷、または保存
- エラーが検知された場合にテストを一時的に中断、またはユーザーが指定する最大エラー数に達したときにテストを終了
- 各テストとそのパラメータを簡潔に説明するヘルプメッセージを表示
- テストが問題なく終了したかどうかを知らせるステータスメッセージを表示
- テスト中に発生した問題を通知するエラーメッセージを表示

内蔵されたシステム診断プログラムの実行が必要な場合

システム内の主要コンポーネントまたはデバイスが正しく動作していない場合、コンポーネントの障害が表示されることがあります。プロセッサとシステムの I/O デバイスが動作していれば、問題の識別に内蔵されたシステム診断プログラムを使用することができます。

内蔵されたシステム診断プログラムの実行

内蔵されたシステム診断プログラムは、Dell USC 画面から実行します。

△ **注意**：内蔵されたシステム診断プログラムは、お使いのシステムをテストする場合にのみ使用してください。このプログラムを他のシステムで使用すると、無効な結果やエラーメッセージが発生する場合があります。

- 1 システム起動時に <F10> を押します。
- 2 左ペインで **Diagnostics**（診断）をクリックし、右ペインで **Launch Diagnostics**（Diagnostics（診断）の起動）をクリックします。

Diagnostics（診断）メニューは、すべてまたは特定の診断テストの実行や、診断プログラムの終了に使用します。

システム診断プログラムのテストオプション

Main Menu（メインメニュー）ウィンドウでテストオプションをクリックします。

テストオプション	機能
Express Test	システムのクイックチェックを実行します。このオプションでは、ユーザーの応答を必要としないデバイステストを実行します。
Extended Test	システムを詳細にチェックします。このテストの実行には 1 時間以上かかる場合もあります。
Custom Test	特定のデバイスをテストします。
Information	テスト結果が表示されます。

カスタムテストオプションの使い方

Main Menu (メインメニュー) ウィンドウで **Custom Test** (カスタムテスト) を選択すると、**Customize** (カスタマイズ) ウィンドウでテストするデバイスを選択できます。希望のテストオプションを選択して、テスト結果を表示します。

テストするデバイスの選択

Customize (カスタマイズ) ウィンドウの左側にはテスト可能なデバイスのリストが表示されます。デバイスまたはモジュールの横にある (+) をクリックすると、各コンポーネントが表示されます。各コンポーネントの横にある (+) をクリックすると、利用可能なテストが表示されます。コンポーネントではなくデバイスをクリックすると、テストするデバイスのすべてのコンポーネントが選択できます。



メモ：テストするすべてのデバイスとコンポーネントを選択したら、**All Devices** (すべてのデバイス) をハイライト表示し、**Run Tests** (テストの実行) をクリックします。

診断オプションの選択

Diagnostics Options (診断オプション) 領域で、デバイスに対して実行するテストを選択します。オプションは以下のとおりです。

- **Non-Interactive Tests Only** (非インタラクティブテストのみ) — ユーザーの操作を必要としないテストだけが実行されます。
- **Quick Tests Only** (クイックテストのみ) — デバイスのクイックテストだけが実行されます。
- **Show Ending Timestamp** (終了タイムスタンプの表示) — テストの記録に時刻が記載されます。
- **Test Iterations** (テスト回数) — テストの実行回数を選択できます。
- **Log output file pathname** (ログ出力ファイルのパス名) — テストを記録したログファイルを保存する USB メモリキーを指定できます。このファイルをハードディスクドライブに保存することはできません。

情報および結果の表示

Customize（カスタマイズ）ウィンドウの以下のタブを使って、テストとテスト結果についての情報を表示することができます。





- **Results**（結果） — 実行されたテストとその結果が表示されます。
- **Errors**（エラー） — テスト中に発生したエラーが表示されます。
- **Help**（ヘルプ） — 現在選択されているデバイス、コンポーネント、またはテストに関する情報が表示されます。
- **Configuration**（設定） — 現在選択されているデバイスの基本設定に関する情報が表示されます。
- **Parameters**（パラメータ） — そのテストで設定可能なパラメータが表示されます。

ジャンパとコネクタ

システム基板のジャンパ

パスワードジャンパをリセットしてパスワードを無効にする方法については、134 ページの「パスワードを忘れたとき」を参照してください。

表 6-1 システム基板のジャンパ設定

ジャンパ	設定	説明
PWRD_EN	 (デフォルト)	パスワード機能は有効です。(ピン 2-4)
		パスワード機能は無効です。(ピン 4-6)
NVRAM_CLR	 (デフォルト)	構成設定がシステム起動時に保持されます。 (ピン 3-5)
		構成設定は、次のシステム起動時にクリアされます。(ピン 1-3)

システム基板のコネクタ

図 6-1. システム基板のジャンパとコネクタ

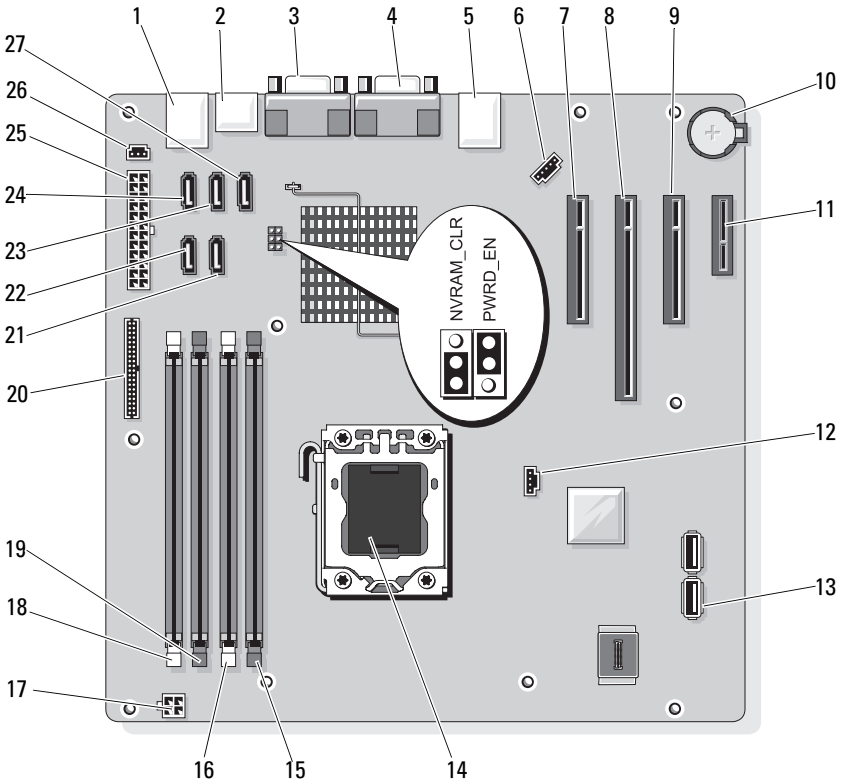



表 6-2. システム基板のジャンパとコネクタ

項目	コネクタ	説明
1	USB	USB コネクタ (4)
2	SATA_F eSATA	eSATA コネクタ
3	COM	シリアルコネクタ
4	VGA	ビデオコネクタ
5	NIC	NIC コネクタ
6	FAN	システムファンコネクタ
7	SLOT1 PCIE_G2_X8	PCIe x8 ハーフレングス
8	SLOT2 PCIE_G2_X8	PCIe x8 フルレングス
9	SLOT3 PCIE_G2_X4	PCIe x4 ハーフレングス
10	BATTERY	バッテリーソケット
11	SLOT4 PCIE_G2_X1	PCIe x1 ハーフレングス
12	HD_ACT_CARD	補助ハードドライブ LED
13	INT_USB1 および INT_USB2	内蔵 USB キー 1 および 2
14	CPU	プロセッサ
15	DIMM_A2	DIMM_A2 メモリモジュールスロット
16	DIMM_A1	DIMM_A1 メモリモジュールスロット
17	POWER12V	電源コネクタ 12 V
18	DIMM_B1	DIMM_B1 メモリモジュールスロット
19	DIMM_B2	DIMM_B2 メモリモジュールスロット
20	CTRL_PNL	コントロールパネルコネクタ
21	SATA_B	SATA コネクタ
22	SATA_A	SATA コネクタ
23	SATA_C	SATA コネクタ
24	SATA_D	SATA コネクタ
25	PWR_CONN	電源コネクタ
26	INTRUSION	イントルージョンスイッチコネクタ
27	SATA_E ODD	SATA コネクタ


パスワードを忘れたとき

システムのソフトウェアセキュリティ機能として、システムパスワードとセットアップパスワードを設定することができます。これらのパスワードについては、25 ページの「セットアップユーティリティとブートマネージャの使い方」で詳しく説明されています。パスワードジャンパを使って、これらのパスワード機能を有効または無効に設定できるので、現在どのようなパスワードが使用されていてもクリアすることができます。

 **注意：**システムに付属のマニュアルで、「安全にお使いいただくために」の「静電気障害への対処」を参照してください。

- 1 システムおよび接続されているすべての周辺機器の電源を切り、システムをコンセントから外します。
- 2 システムカバーを開きます。51 ページの「システムカバーの取り外しと取り付け」を参照してください。
- 3 パスワードジャンパからジャンパプラグを取り外します。
システム基板上のパスワードジャンパ（「PWRD_EN」のラベル表示）の位置は、図 6-1 を参照してください。
- 4 システムカバーを閉じます。52 ページの「システムカバーの取り付け」を参照してください。

既存のパスワードは、パスワードジャンパプラグを取り外した状態でシステムを再起動するまで無効（消去）になりません。ただし、新しいシステムパスワードとセットアップパスワードの両方またはどちらか一方を設定する前に、ジャンパプラグを取り付ける必要があります。

 **メモ：**ジャンパプラグを取り外した状態のままシステムパスワードとセットアップパスワードの両方またはどちらか一方を設定すると、システムは次回の起動時に新しいパスワードを無効にします。

- 5 システムおよび接続されているすべての周辺機器の電源を切り、システムをコンセントから外します。
- 6 システムカバーを開きます。51 ページの「システムカバーの取り外しと取り付け」を参照してください。
- 7 パスワードジャンパにジャンパプラグを取り付けます。

- 8 システムカバーを閉じます。52 ページの「システムカバーの取り付け」を参照してください。
- 9 新しいシステムパスワードとセットアップパスワードの両方またはそのどちらか一方を設定します。
セットアップユーティリティを使用して新しいパスワードを設定するには、42 ページの「システムパスワードの設定」を参照してください。

困ったときは

デルへのお問い合わせ

米国にお住まいの方は、800-WWW-DELL（800-999-3355）までお電話ください。



メモ：お使いのコンピュータがインターネットに接続されていない場合は、購入時の納品書、出荷伝票、請求書、またはデルの製品カタログで連絡先をご確認ください。

デルでは、オンラインまたは電話によるサポートとサービスのオプションを複数提供しています。サポートやサービスの提供状況は国や製品ごとに異なり、国 / 地域によってはご利用いただけないサービスもございます。デルのセールス、テクニカルサポート、またはカスタマーサービスへは、次の手順でお問い合わせいただけます。

- 1 **support.dell.com** にアクセスします。
- 2 ページ下で該当する国 / 地域をクリックします。国 / 地域の完全なリストを表示するには、**すべて** をクリックします。
- 3 **サポート** メニューから **すべてのサポートオプション** をクリックします。
- 4 必要なサービスまたはサポートのリンクを選択します。
- 5 ご都合の良いお問い合わせの方法を選択します。

索引

数字

5.25 インチドライブ
取り付け, 61

B

BMC
設定, 47

C

CD ドライブ
トラブルシューティング, 119

CD/DVD ドライブ
取り外し, 58
取り付け, 61

D

Dell PowerEdge Diagnostics
使い方, 125

Diagnostics (診断)
詳細テストオプション, 128
実行が必要な場合, 126
テストオプション, 127

Diagnostics (診断)
Dell PowerEdge Diagnostics の
使い方, 125

DIMM

ソケット, 80

DVD ドライブ 「CD/DVD ドラ
イブ」を参照

I

I/O パネル
取り外し, 100
取り付け, 102

N

NIC
インジケータ, 16
トラブルシューティング, 110

P

POST
システムの機能へのア
クセス, 11

S

SAS コントローラカード
取り付け, 79

U

UEFI ブートマネージャ
起動, 38
メイン画面, 40

USB

前面パネルコネクタ, 12
メモリー用の内部コネクタ, 96

USB キー

トラブルシューティング, 118

S

SAS ハードドライブ 「ハード
ドライブ」を参照

SATA ハードドライブ 「ハード
ドライブ」を参照

T

TPM セキュリティ, 36

U

UEFI Boot Manager
(UEFI ブートマネージャ)
画面, 40

UEFI ブートマネージャ
System Utilities (システムユー
ティリティ) 画面, 41

あ

安全について, 107

い

インジケータ
NIC, 16
前面パネル, 12
電源, 12

え

エラーメッセージ, 26

お

オプション
セットアップユーティ
リティ, 27

か

拡張カード, 75
トラブルシューティング, 122
取り外し, 77
取り付け, 78

ガイドライン

外付けデバイスの接続, 15
メモリの取り付け, 80

き

起動

システムの機能へのアクセス, 11

キーボード

トラブルシューティング, 108

け

警告メッセージ, 23

ケーブルクリップ, 95

こ

コネクタ

USB, 12, 14

ビデオ, 12, 14

さ

サポート

デルへのお問い合わせ, 137

し

システム

カバーの取り付け, 52

取り外し, 51

システムカバーの取り付け, 52

システムカバーの取り外し, 51

システムが損傷した場合

トラブルシューティング, 112

システムが濡れた場合

トラブルシューティング, 111

システム起動エラー, 107

システム基板

取り外し, 103

取り付け, 105

システムの機能

アクセス, 11

システムの保護, 36, 43

システムパスワード, 42

システム冷却

トラブルシューティング, 115

シャースイッチ

イッチ

取り外し, 98

取り付け, 99

奨励するツール, 49

せ

- セットアップパスワード, 45
- セットアップユーティリティ
 - Boot Settings (起動設定), 32
 - Integrated Devices (内蔵デバイス) オプション, 32
 - Memory Settings (メモリ設定), 29
 - PCI IRQ assignments, 33
 - Power Management (電力の管理) オプション, 35
 - Processor Settings (プロセッサの設定), 30
 - SATA Settings (SATA 設定), 31
 - Serial Communications (シリアル通信) オプション, 34
 - System Security (システムセキュリティ) オプション, 36
 - オプション, 27
 - キーストローク, 26
 - 起動, 26
- セットアップユーティリティの画面
 - メイン, 27
- 前面パネル
 - 機能, 12

- 前面パネルの機能, 12

- 前面ベゼル
 - カバー, 55
 - 取り外し, 53
 - 取り付け, 54
- 前面ベゼルカバー
 - 取り外し, 55
 - 取り付け, 56

て

- テープドライブ
 - 取り外し, 58
 - 取り付け, 61
- デル
 - 問い合わせ, 137
- デルへのお問い合わせ, 137
- 電源インジケータ, 12
- 電源ユニット
 - トラブルシューティング, 114
 - 取り外し, 94
 - 取り付け, 95
- 電話番号, 137

と

トラブルシューティング

- CD ドライブ, 119
- NIC, 110
- 拡張カード, 122
- 外部接続, 108
- キーボード, 108
- システムが損傷した場合, 112
- システムが濡れた場合, 111
- システム起動エラー, 107
- システム冷却, 115
- 電源ユニット, 114
- 内蔵 USB キー, 118
- ハードドライブ, 121
- バッテリー, 113
- ビデオ, 108
- プロセッサ, 124
- メモリ, 116
- 冷却ファン, 115

取り付け

- 5.25 インチドライブ, 61
- CD/DVD ドライブ, 61
- I/O パネル, 102
- 拡張カード, 78
- システムバッテリー, 92
- システム基板, 105
- シャーシントルージョンスイッチ, 99
- 前面ベゼル, 54
- テープドライブ, 61
- 電源ユニット, 95
- ハードドライブ, 65, 70
- プロセッサ, 89
- メモリモジュール, 84
- 冷却ファン, 91

取り外し

- CD/DVD ドライブ, 58
- I/O パネル, 100
- 拡張カード, 77
- システム基板, 103
- シャーシントルージョンスイッチ, 98
- 前面ベゼル, 53
- テープドライブ, 58
- 電源ユニット, 94
- ハードドライブ, 63, 68
- プロセッサ, 86
- メモリモジュール, 82
- 冷却ファン, 90

は

ハードドライブ

- トラブルシューティング, 121
- 取り外し, 63, 68
- 取り付け, 65, 70

バッテリー

- トラブルシューティング, 113
- 取り付け, 92

バッテリー (システム)

- 取り付け, 92

パスワード

- システム, 42
- セットアップ, 45
- 無効化, 134

ひ

ビデオ

- 前面パネルコネクタ, 12
- トラブルシューティング, 108

ふ

プロセッサ

- トラブルシューティング, 124
- 取り外し, 86
- 取り付け, 89

ほ

- 保証, 24

め

メッセージ

- エラーメッセージ, 26
- 警告, 23

メモリ

- チャンネル, 80
- トラブルシューティング, 116
- ブランチ, 80

- メモリーコネクタ (USB)
, 96

メモリモジュール (DIMM)

- 構成, 80
- 取り外し, 82
- 取り付け, 84

れ

冷却ファン

- トラブルシューティング, 115
- 取り外し, 90
- 取り付け, 91